

# Leporello-Maße

Sehr geehrter Alpina Kunde!

Auf den folgenden Seiten befinden sich Aufbau und Maße der gängigsten Leporellos.  
Natürlich gibt es individuelle Besonderheiten, auf die wir nach Rücksprache gerne Rücksicht nehmen.

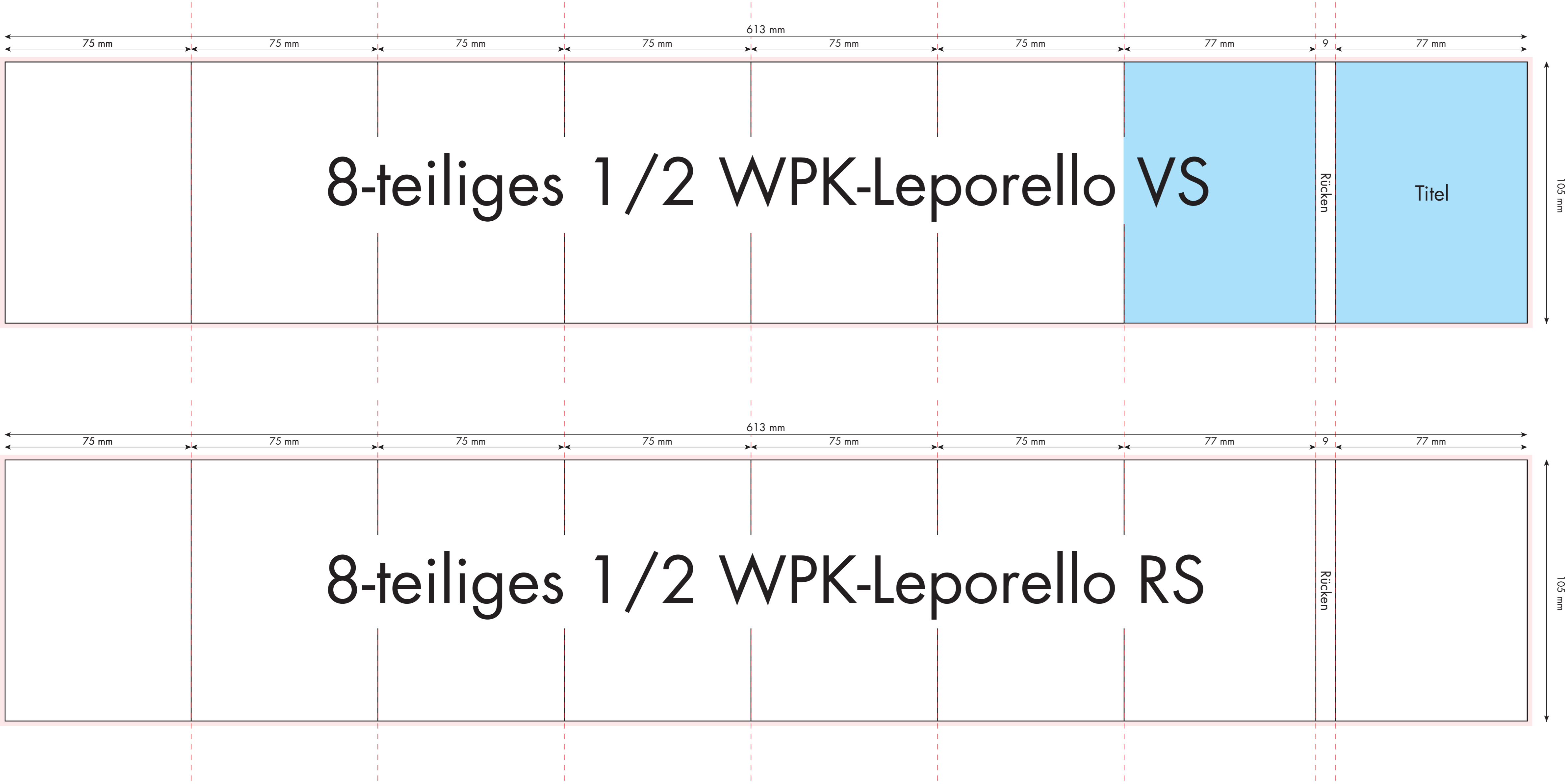
1/2 WPK-Leporellos:

Seite 2	8-teilig	1/2 WPK-Leporello	HIER KLICKEN
Seite 3	10-teilig	1/2 WPK-Leporello	HIER KLICKEN
Seite 4	12-teilig	1/2 WPK-Leporello	HIER KLICKEN
Seite 5	14-teilig	1/2 WPK-Leporello	HIER KLICKEN
Seite 6	16-teilig	1/2 WPK-Leporello	HIER KLICKEN
Seite 7	18-teilig	1/2 WPK-Leporello	HIER KLICKEN
Seite 8	20-teilig	1/2 WPK-Leporello	HIER KLICKEN
Seite 9	22-teilig	1/2 WPK-Leporello	HIER KLICKEN
Seite 10	24-teilig	1/2 WPK-Leporello	HIER KLICKEN

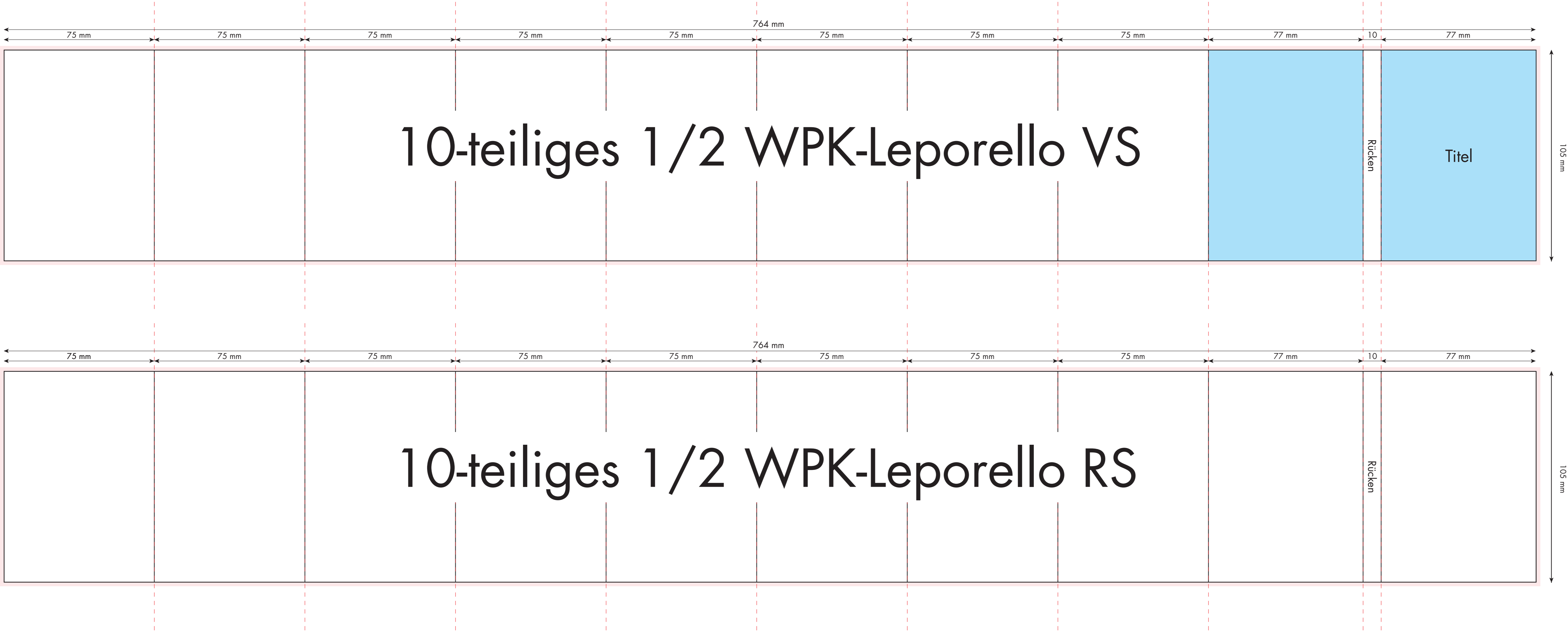
WPK-Leporellos:

Seite 11	8-teilig	WPK-Leporello	HIER KLICKEN
Seite 12	10-teilig	WPK-Leporello	HIER KLICKEN
Seite 13	12-teilig	WPK-Leporello	HIER KLICKEN
Seite 14	14-teilig	WPK-Leporello	HIER KLICKEN
Seite 15	16-teilig	WPK-Leporello	HIER KLICKEN
Seite 16	18-teilig	WPK-Leporello	HIER KLICKEN
Seite 17	20-teilig	WPK-Leporello	HIER KLICKEN
Seite 18	22-teilig	WPK-Leporello	HIER KLICKEN

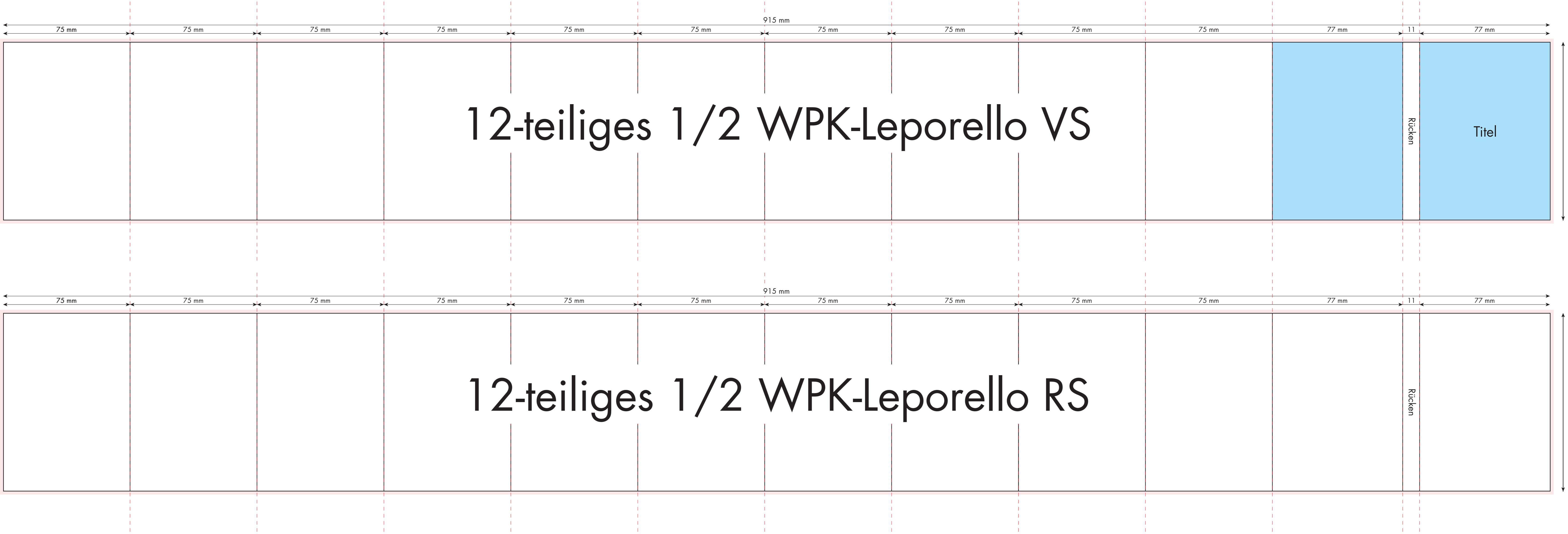
Bitte beachten Sie den Beschnitt von 2 mm an den Seiten!



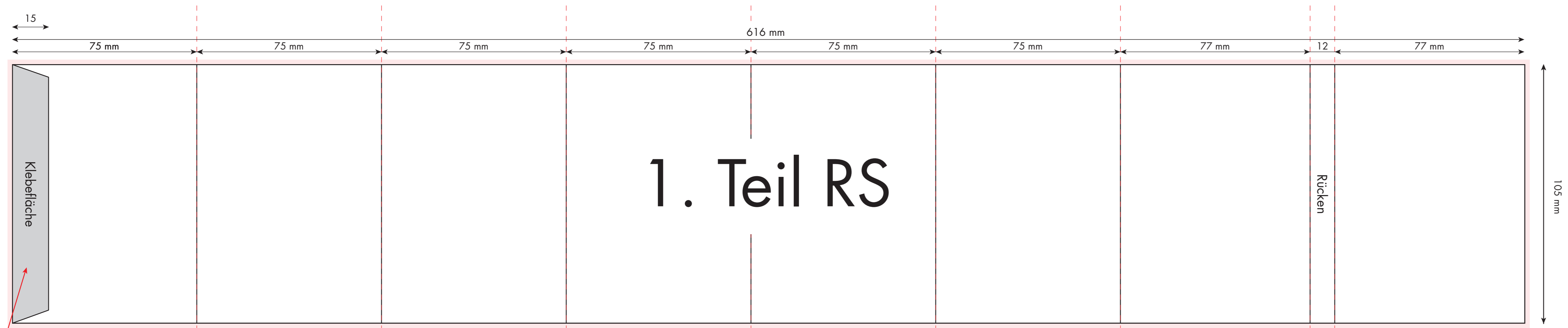
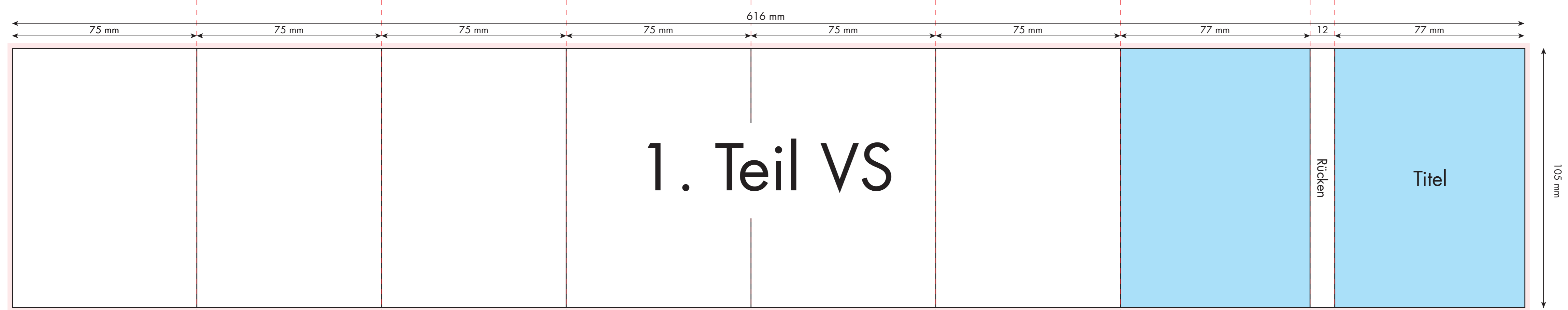
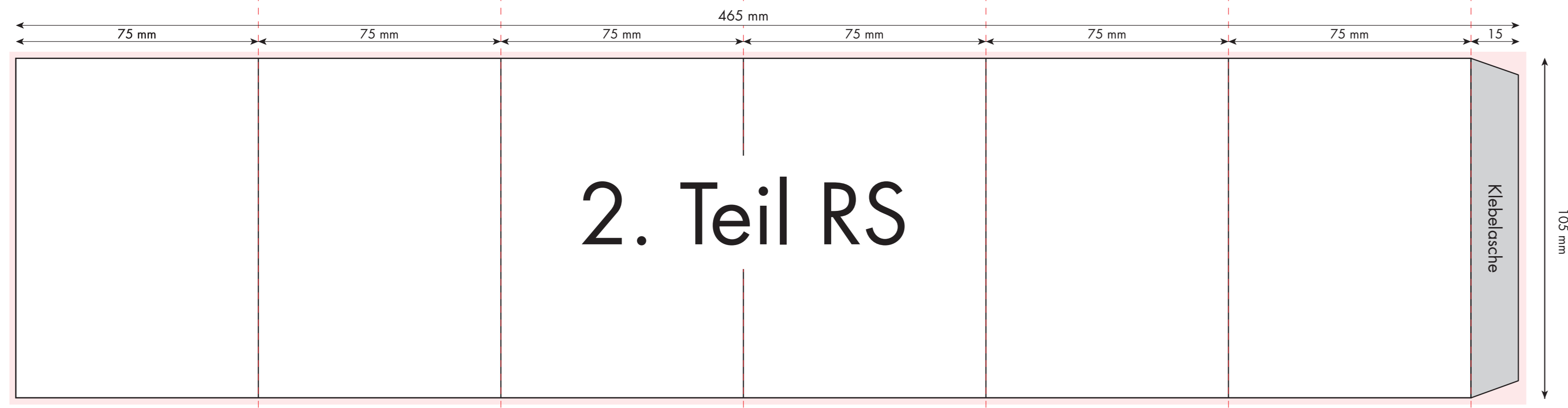
Bitte beachten Sie den Beschnitt von 2 mm an den Seiten!



Bitte beachten Sie den Beschnitt von 2 mm an den Seiten!



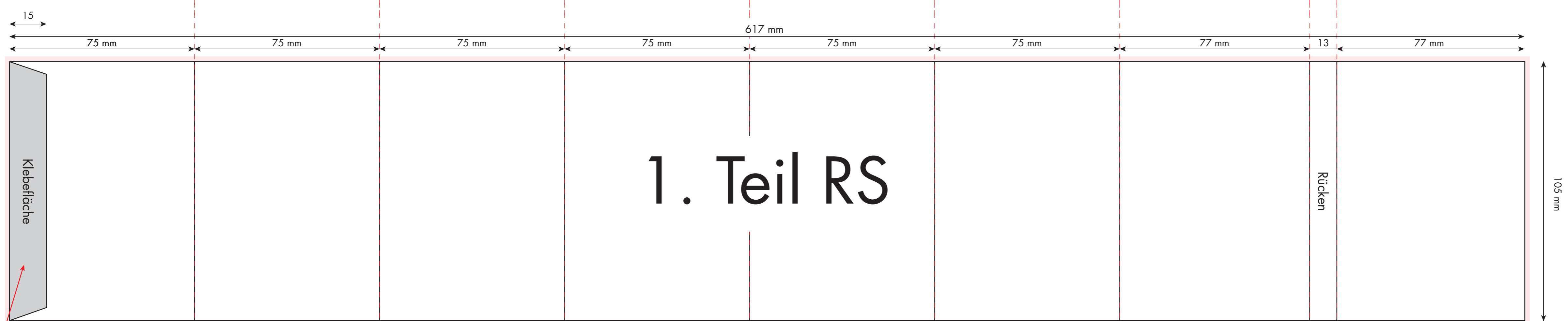
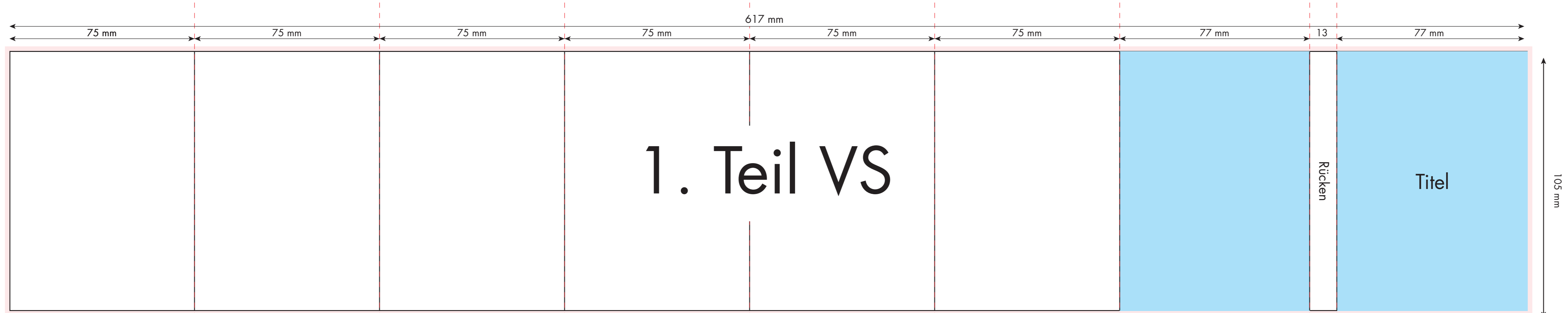
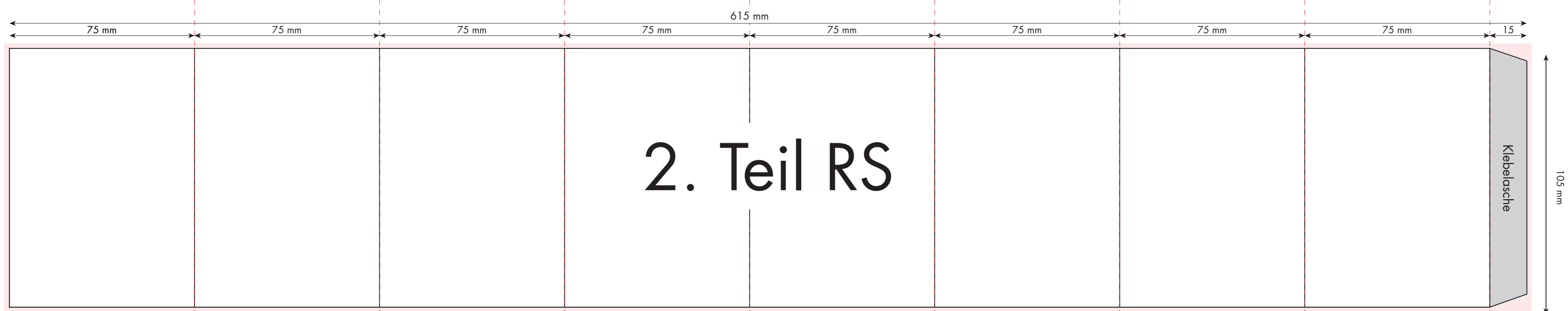
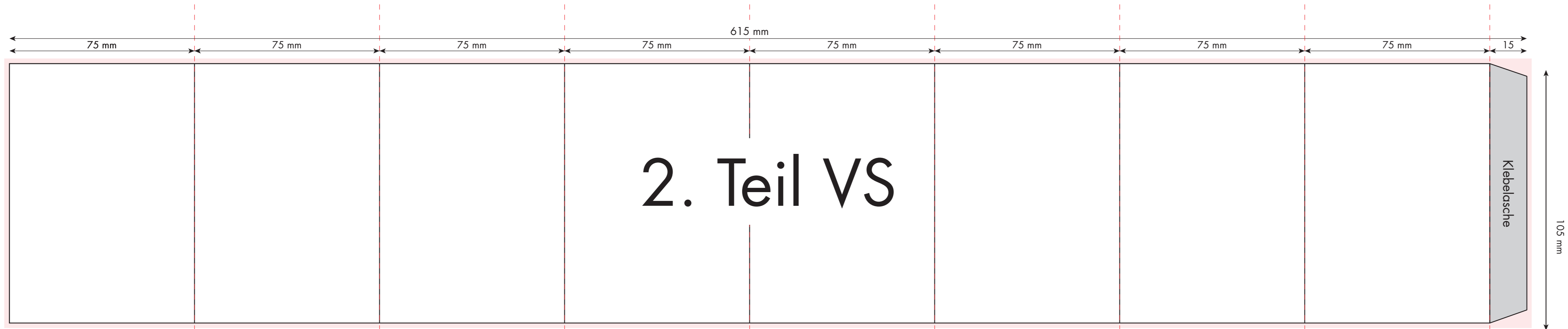
Bitte beachten Sie den Beschnitt von 2 mm an den Seiten!



# 14-teiliges 1/2 WPK-Leporello

**ACHTUNG:** Diese Fläche nicht bedrucken! Der 1. Teil wird hier mit dem 2. Teil geklebt!

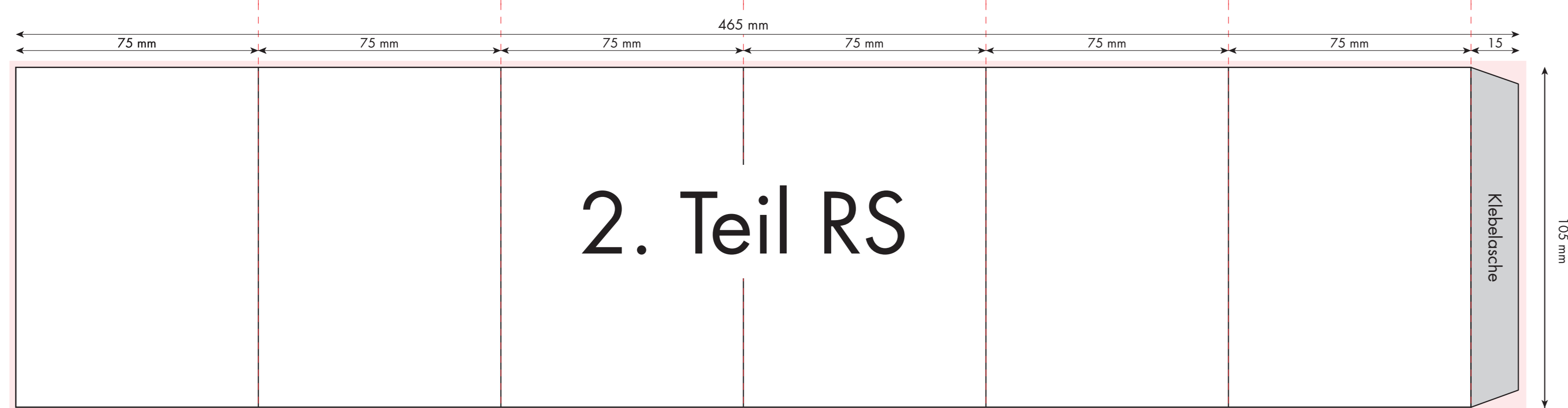
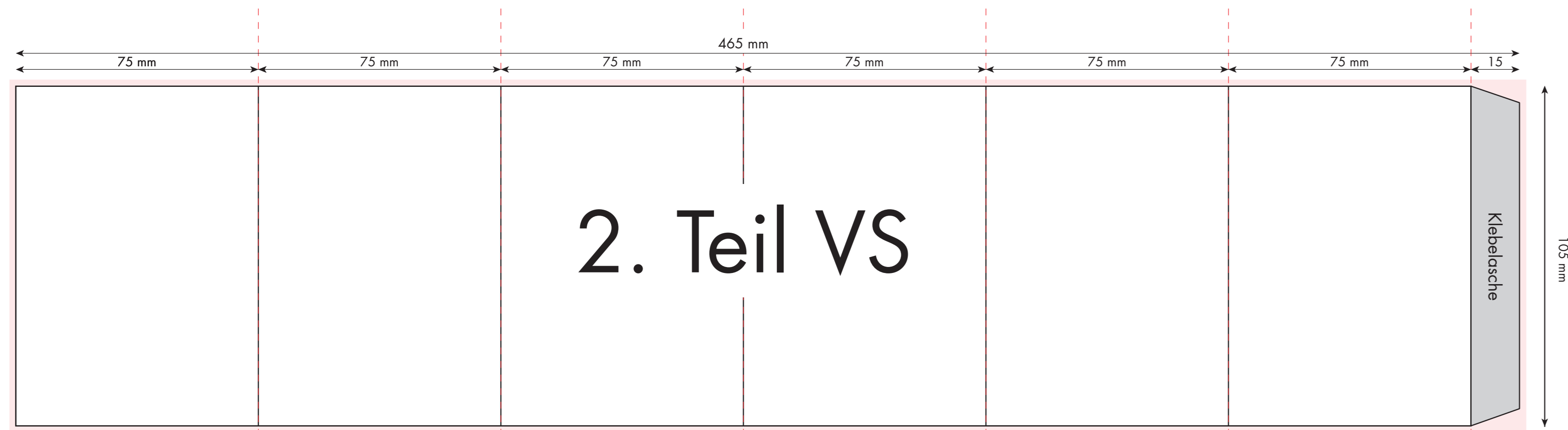
Bitte beachten Sie den Beschnitt von 2 mm an den Seiten!



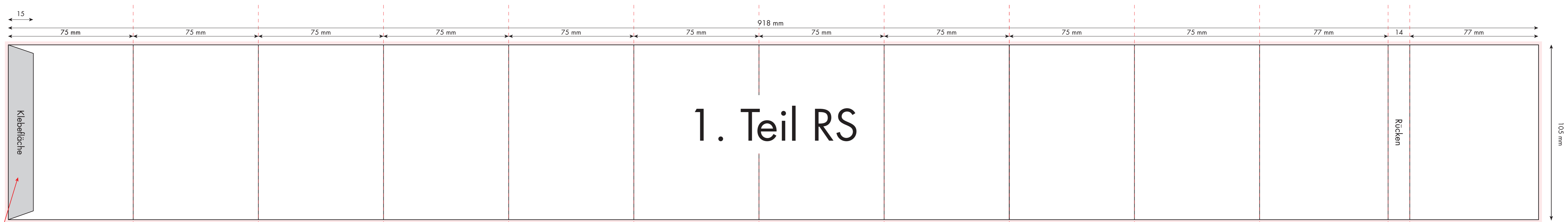
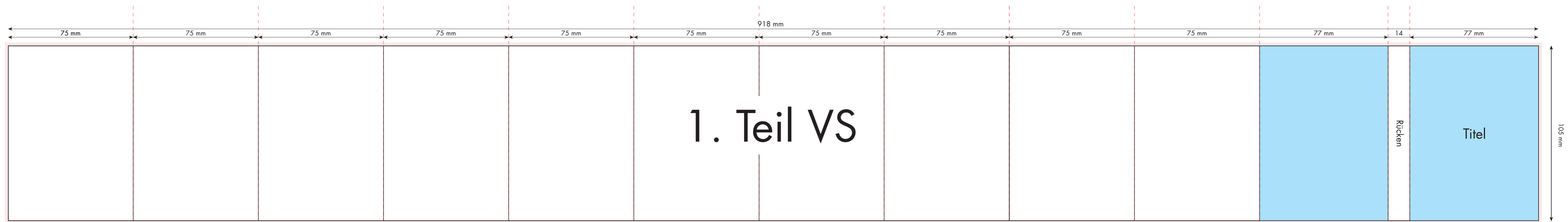
**ACHTUNG:** Diese Fläche nicht bedrucken! Der 1. Teil wird hier mit dem 2. Teil geklebt!

# 16-teiliges 1/2 WPK-Leporello

Bitte beachten Sie den Beschnitt von 2 mm an den Seiten!

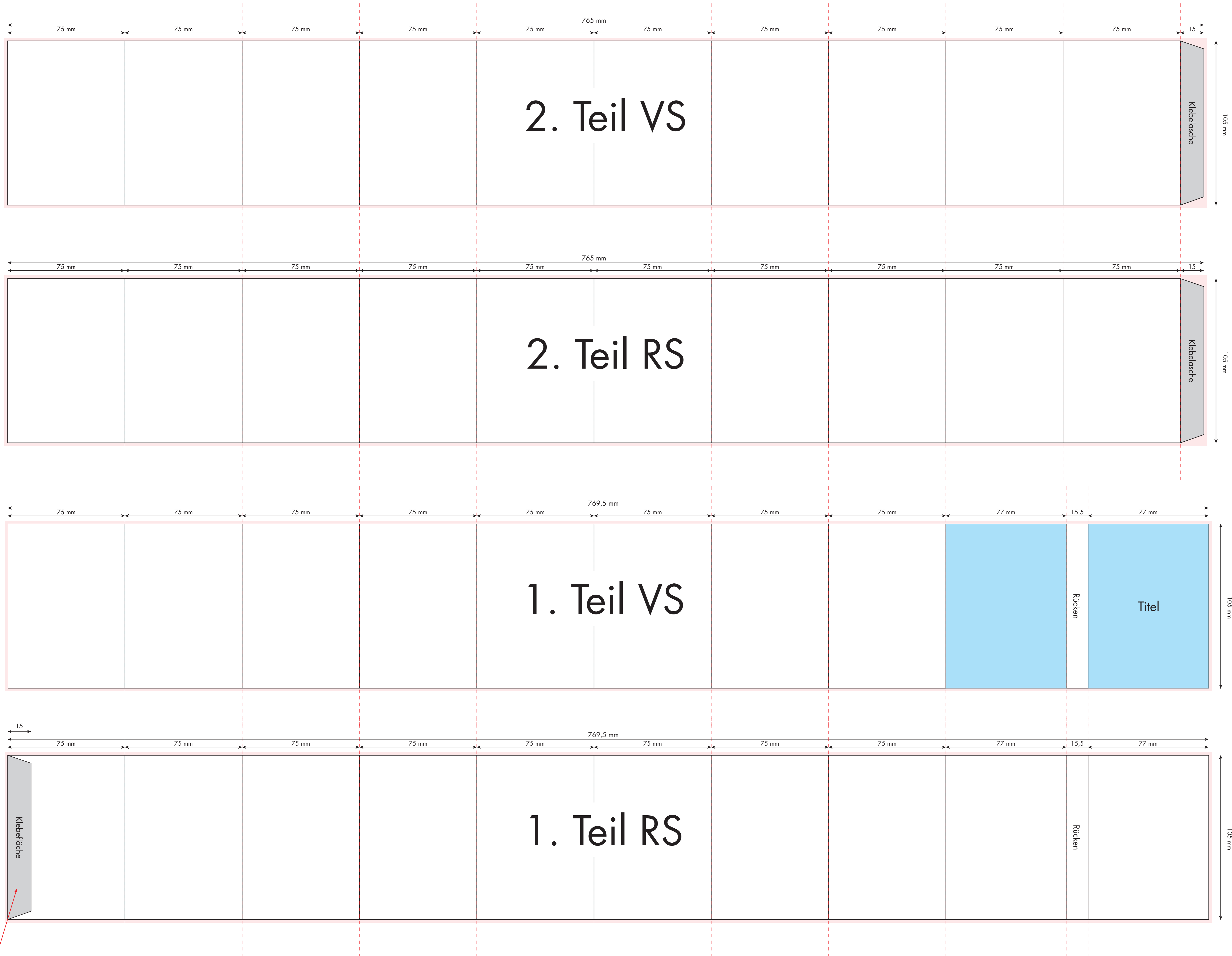


# 18-teiliges 1/2 WPK-Leporello



**ACHTUNG:** Diese Fläche nicht bedrucken! Der 1. Teil wird hier mit dem 2. Teil geklebt!

Bitte beachten Sie den Beschnitt von 2 mm an den Seiten!

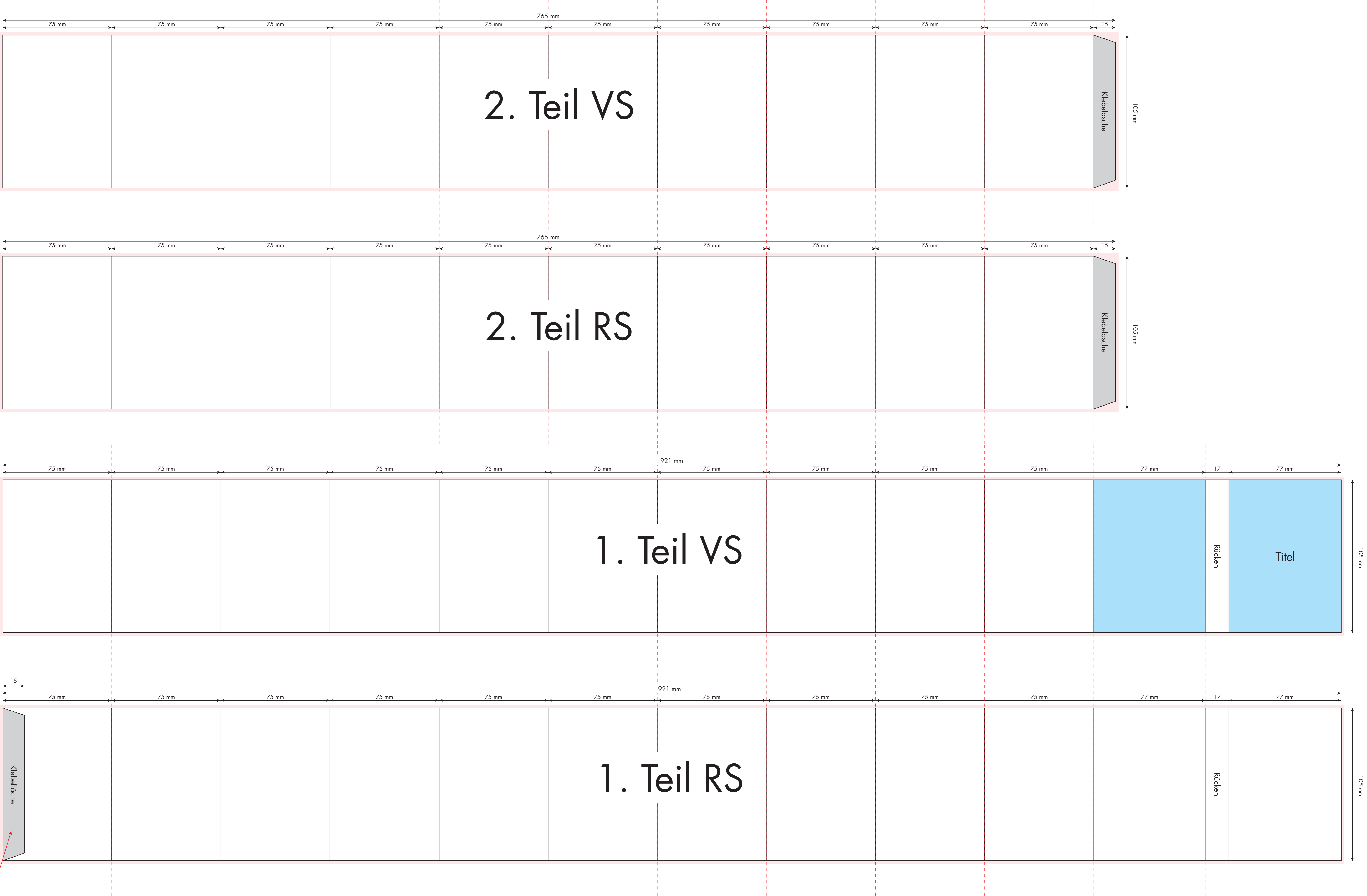


**ACHTUNG:** Diese Fläche nicht bedrucken! Der 1. Teil wird hier mit dem 2. Teil geklebt!

# 20-teiliges 1/2 WPK-Leporello



Bitte beachten Sie den Beschnitt von 2 mm an den Seiten!



**ACHTUNG:** Diese Fläche nicht bedrucken! Der 1. Teil wird hier mit dem 2. Teil geklebt!

# 22-teiliges 1/2 WPK-Leporello

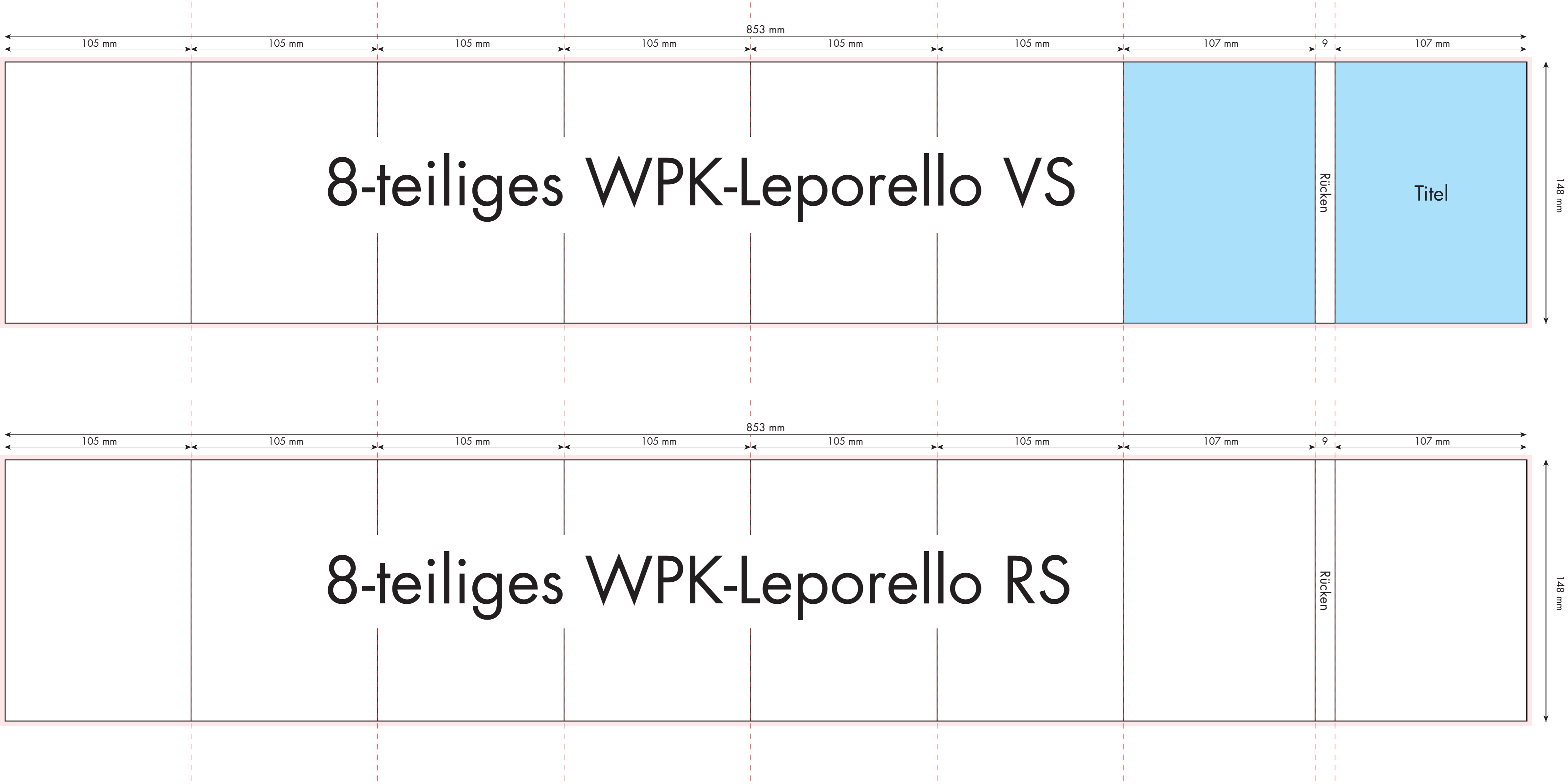
Bitte beachten Sie den Beschnitt von 2 mm an den Seiten!



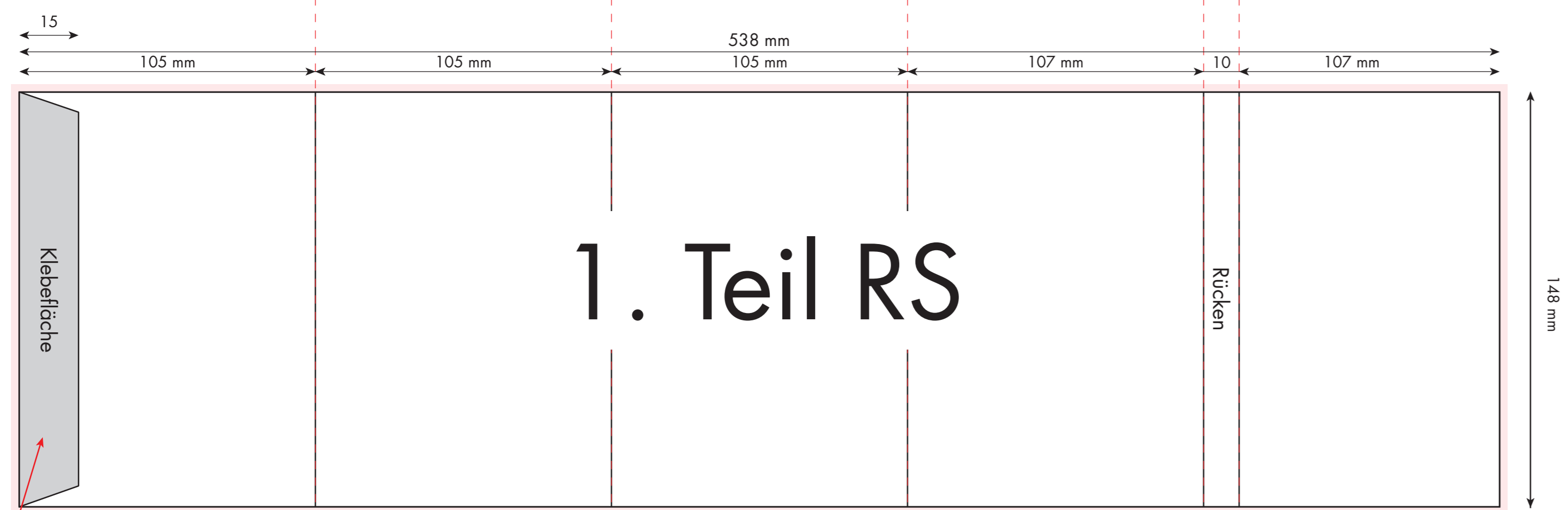
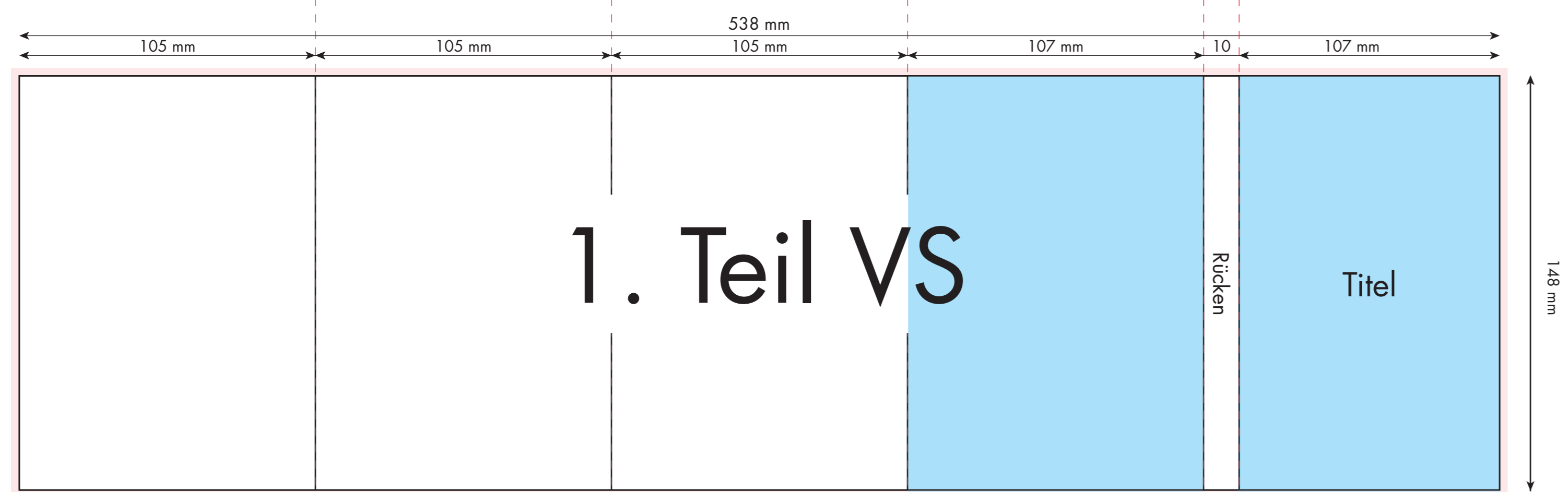
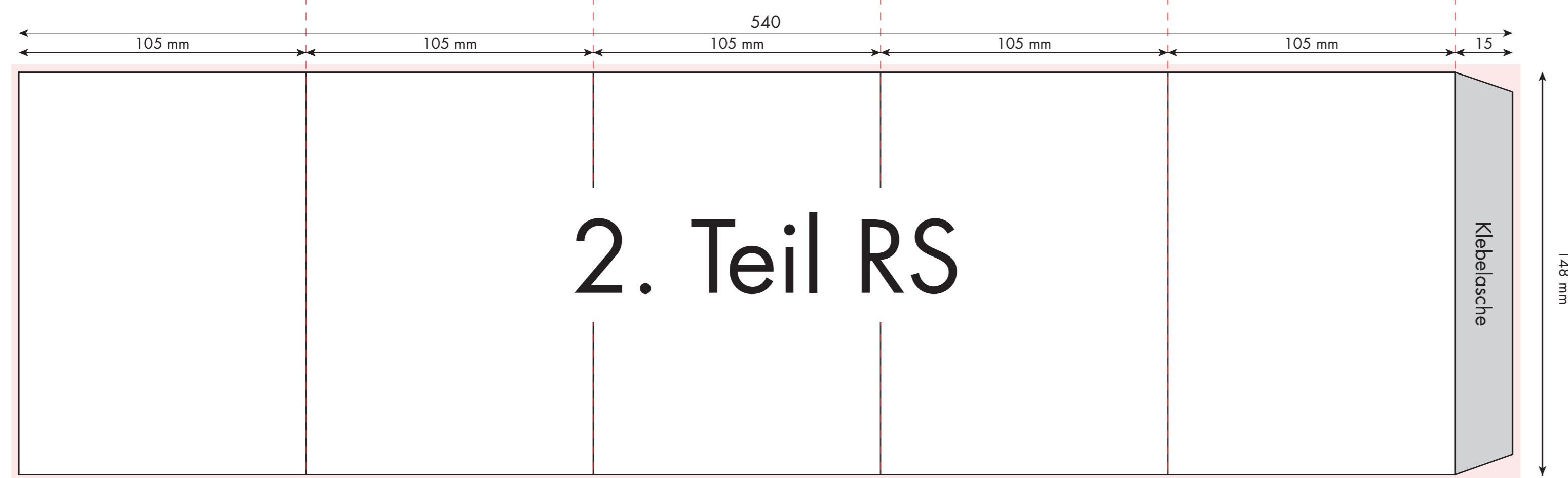
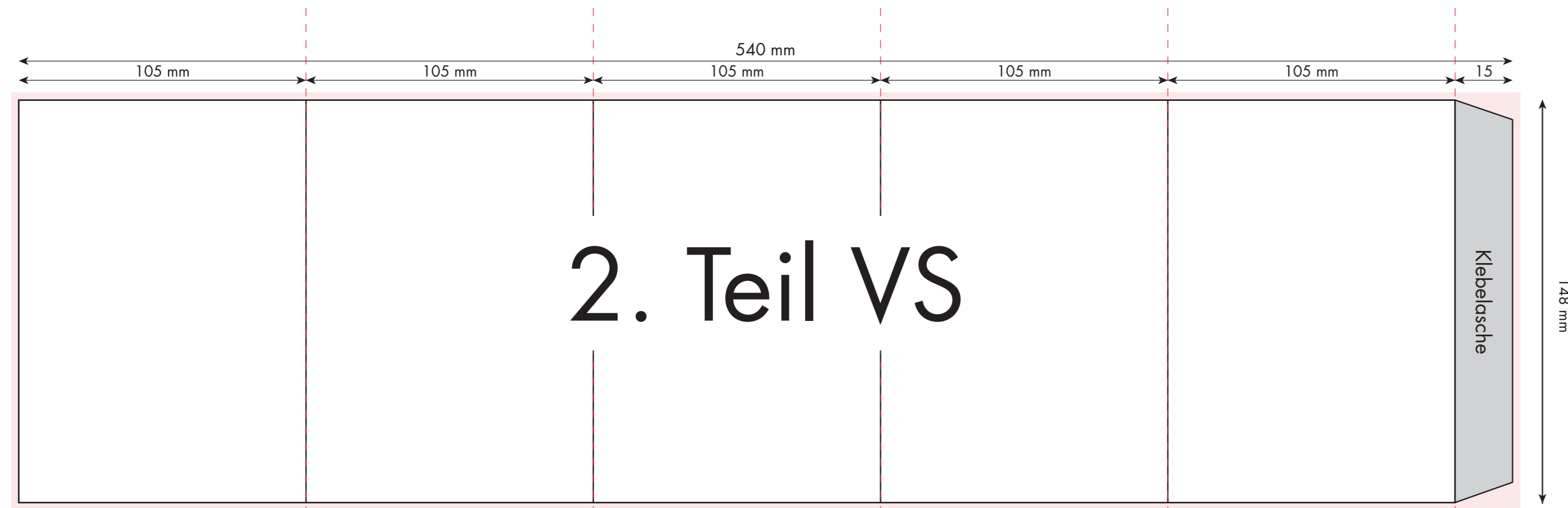
**ACHTUNG:** Diese Fläche nicht bedrucken! Der 1. Teil wird hier mit dem 2. Teil geklebt!

# 24-teiliges 1/2 WPK-Leporello

Bitte beachten Sie den Beschnitt von 2 mm an den Seiten!



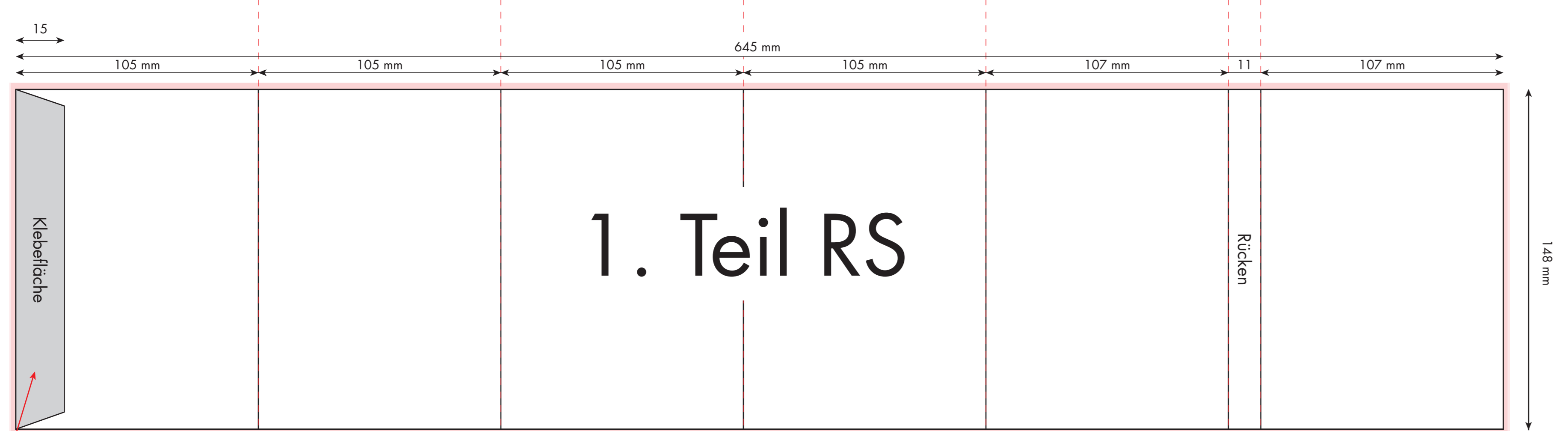
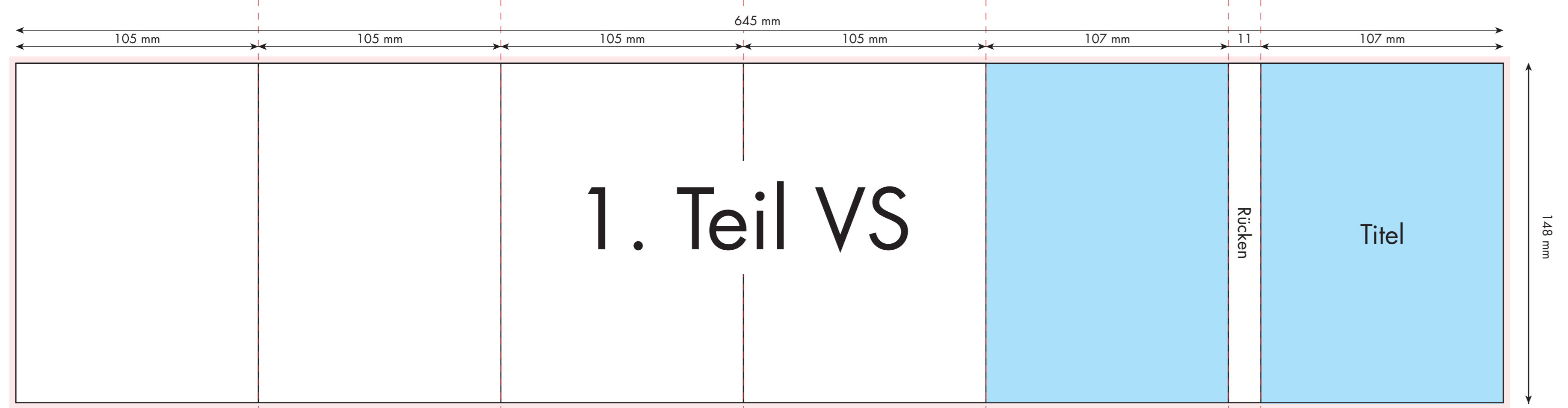
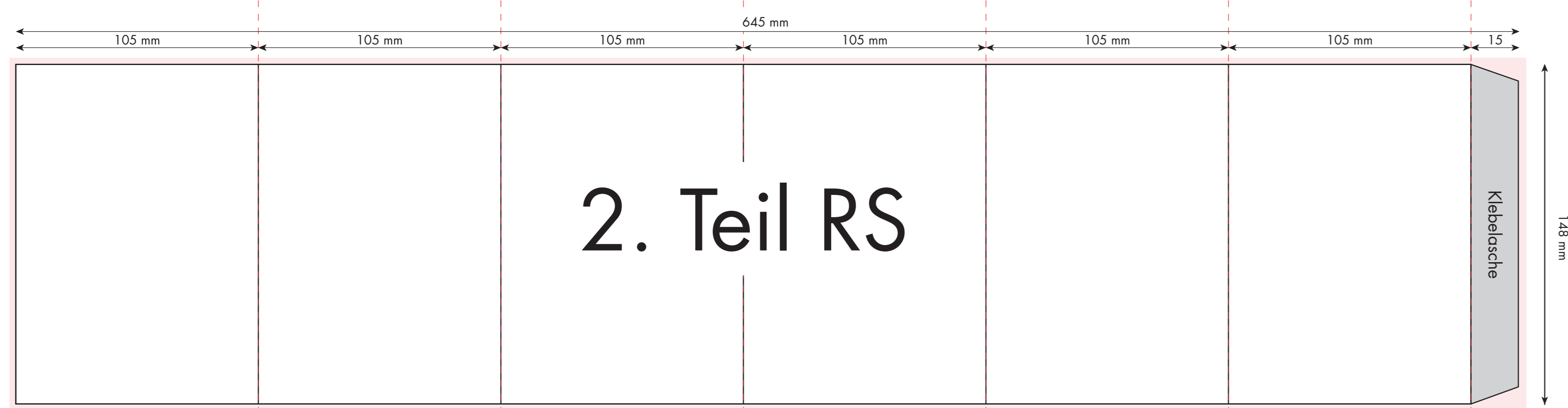
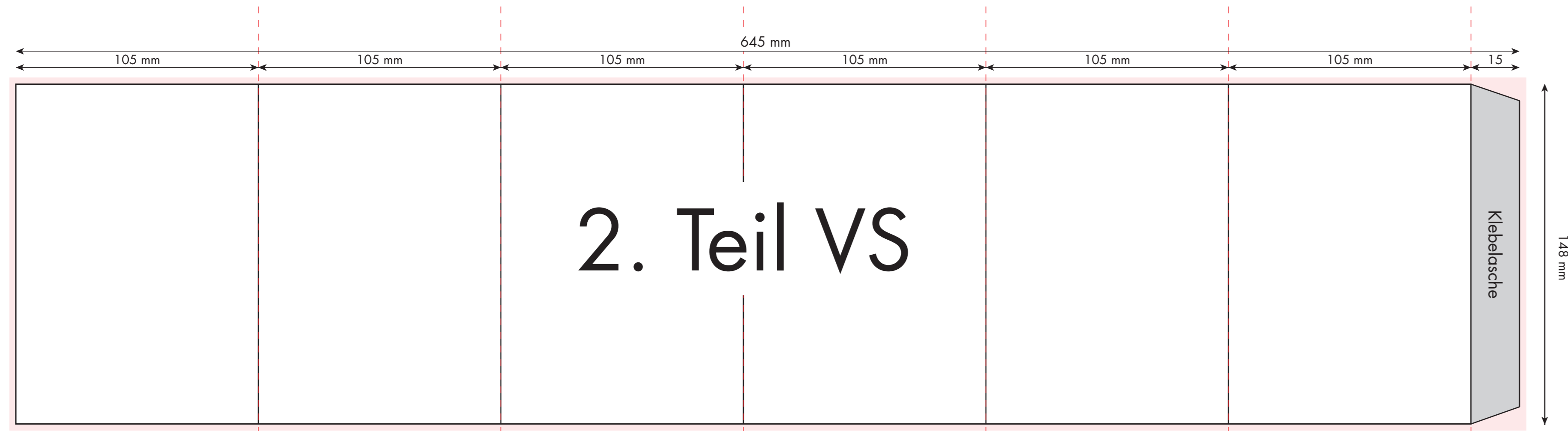
Bitte beachten Sie den Beschnitt von 2 mm an den Seiten!



**ACHTUNG:** Diese Fläche nicht bedrucken! Der 1. Teil wird hier mit dem 2. Teil geklebt!

# 10-teiliges WPK-Leporello

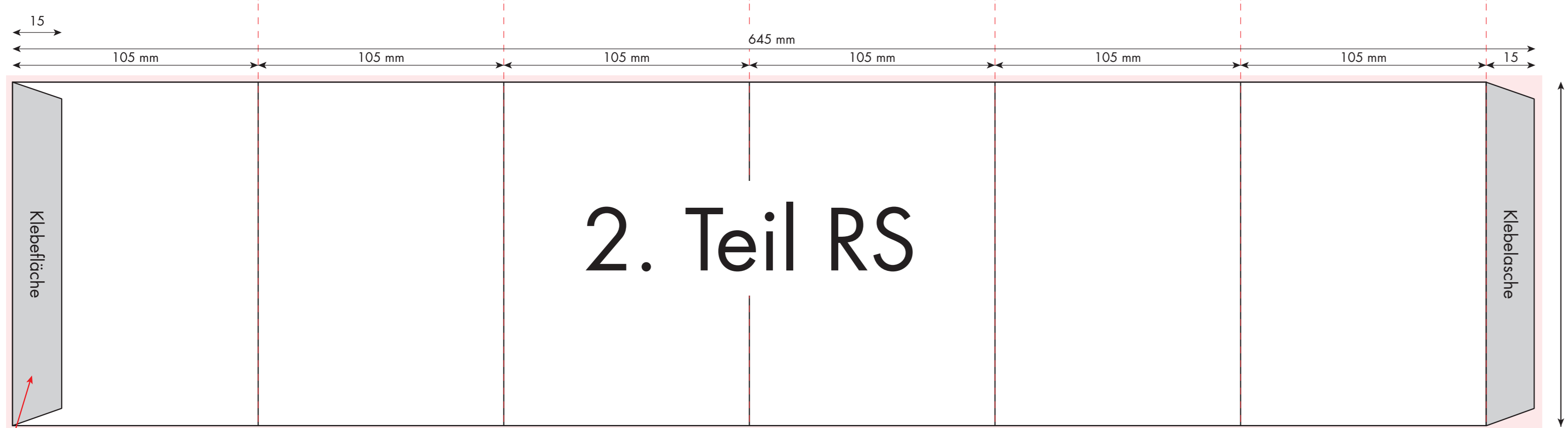
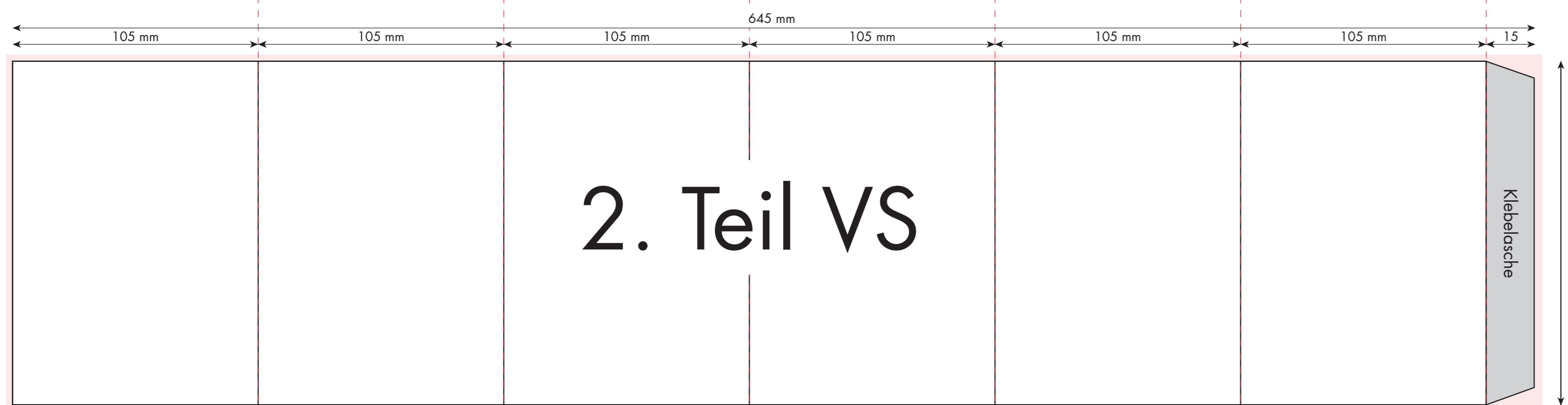
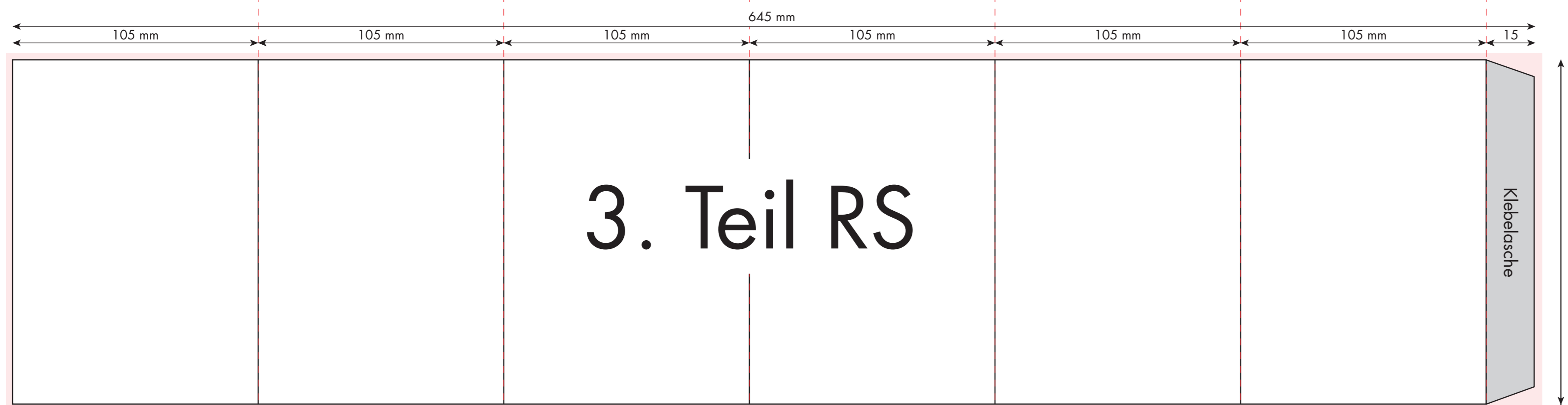
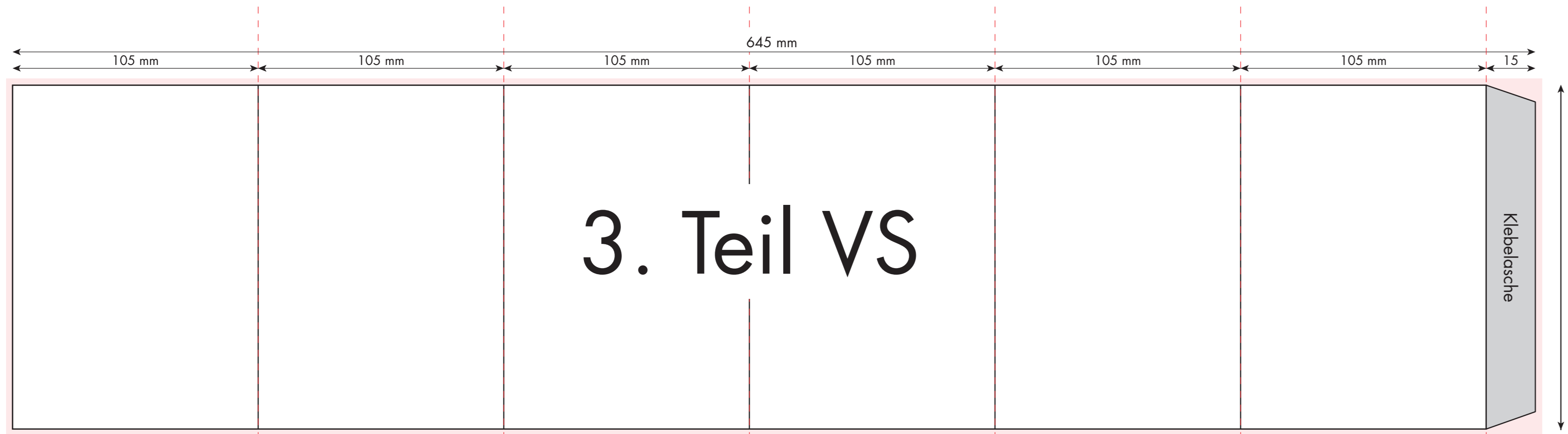
Bitte beachten Sie den Beschnitt von 2 mm an den Seiten!



# 12-teiliges WPK-Leporello

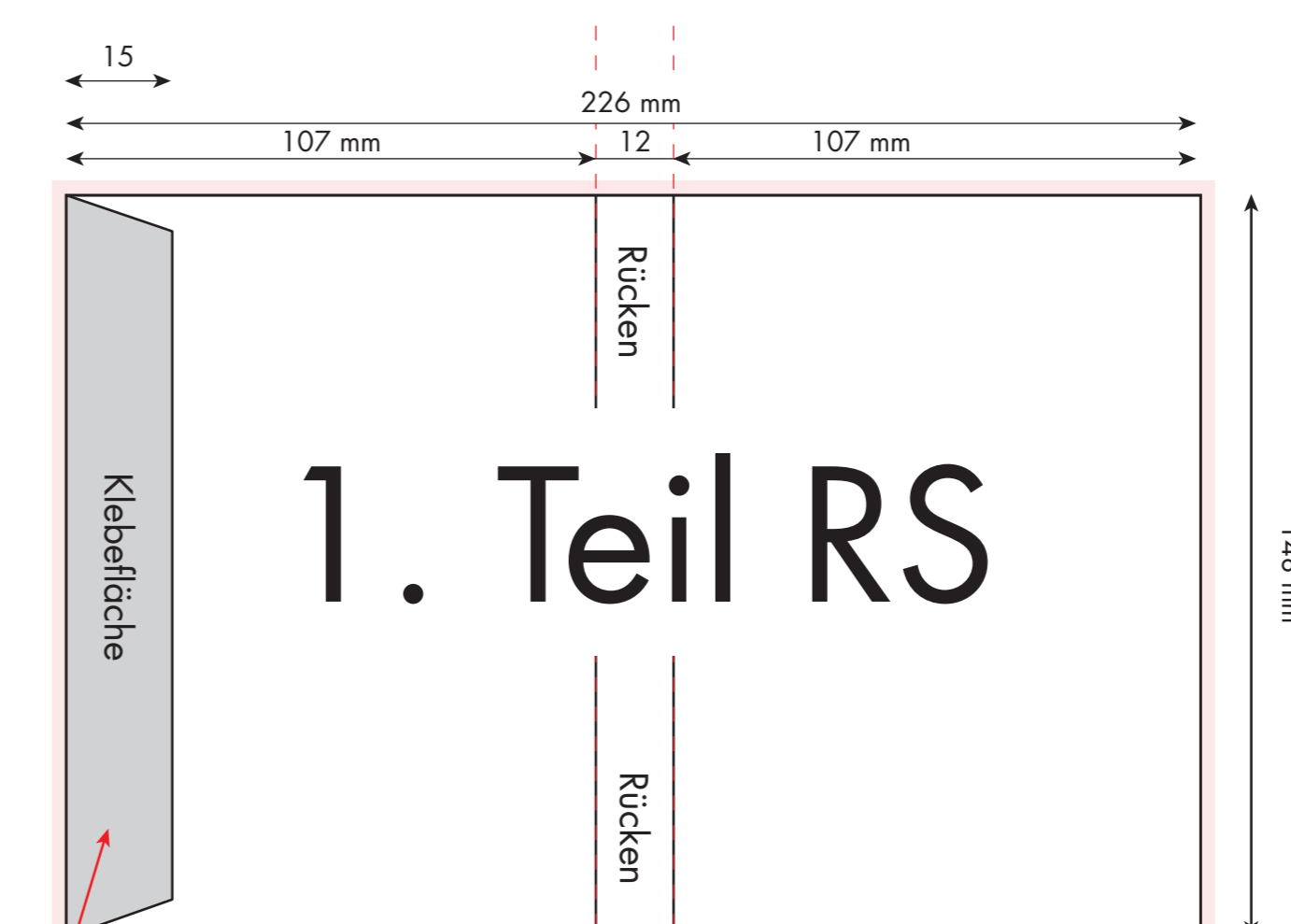
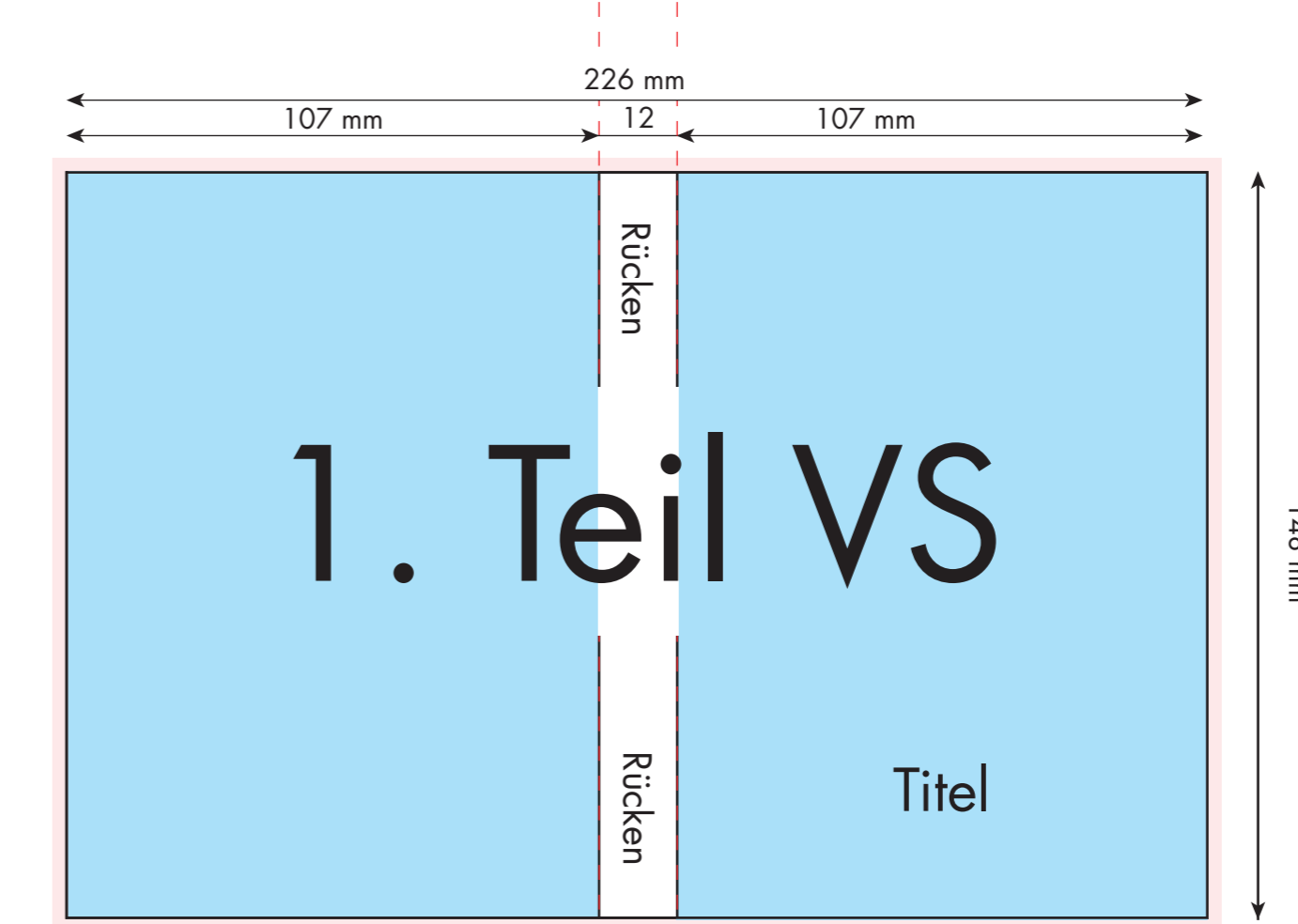
**ACHTUNG:** Diese Fläche nicht bedrucken! Der 1. Teil wird hier mit dem 2. Teil geklebt!

Bitte beachten Sie den Beschnitt von 2 mm an den Seiten!



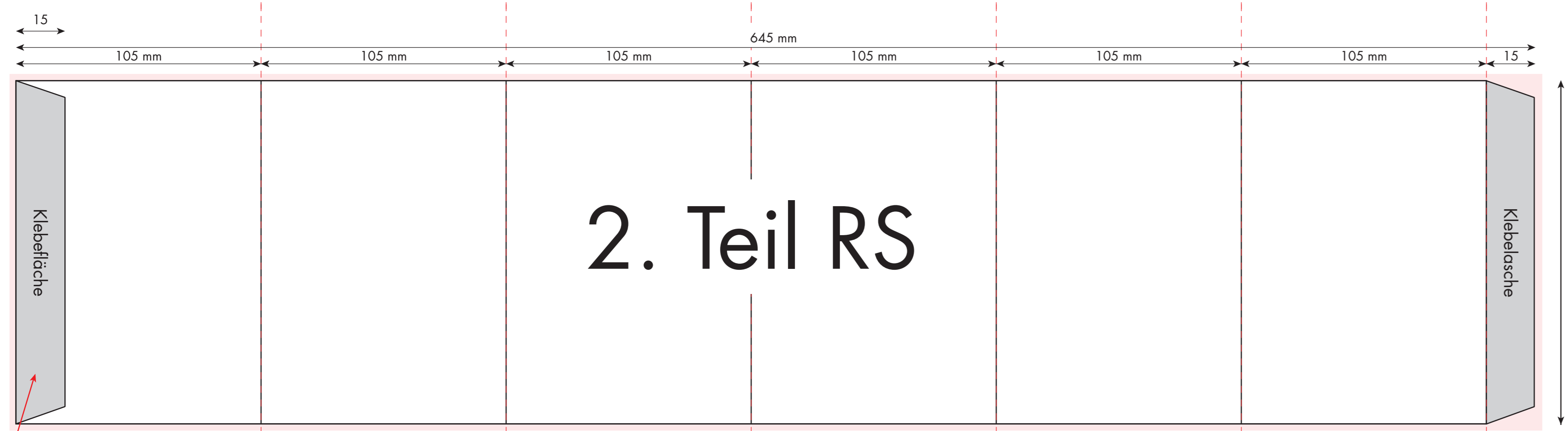
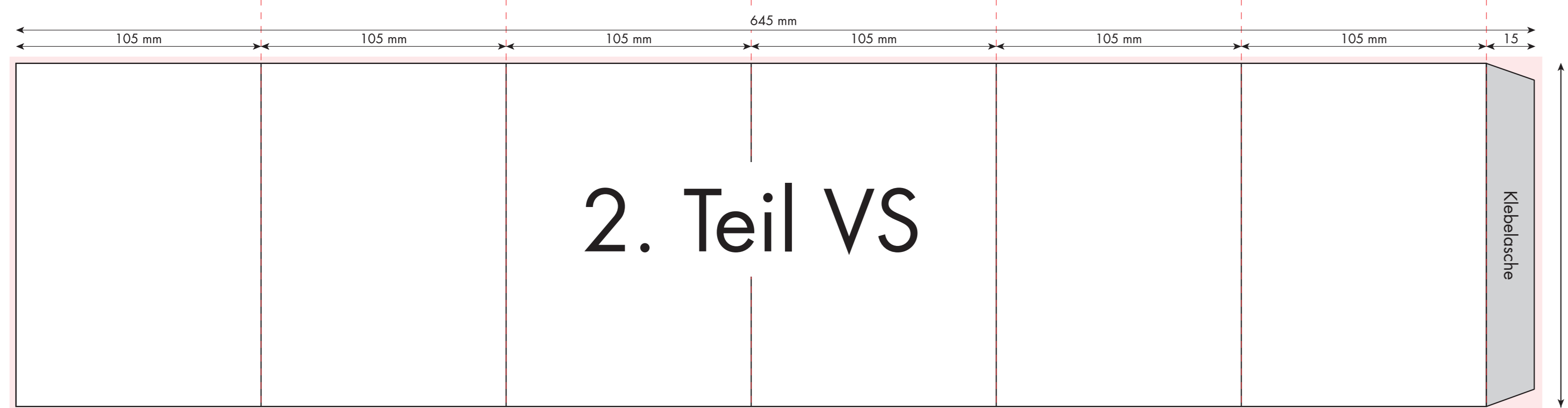
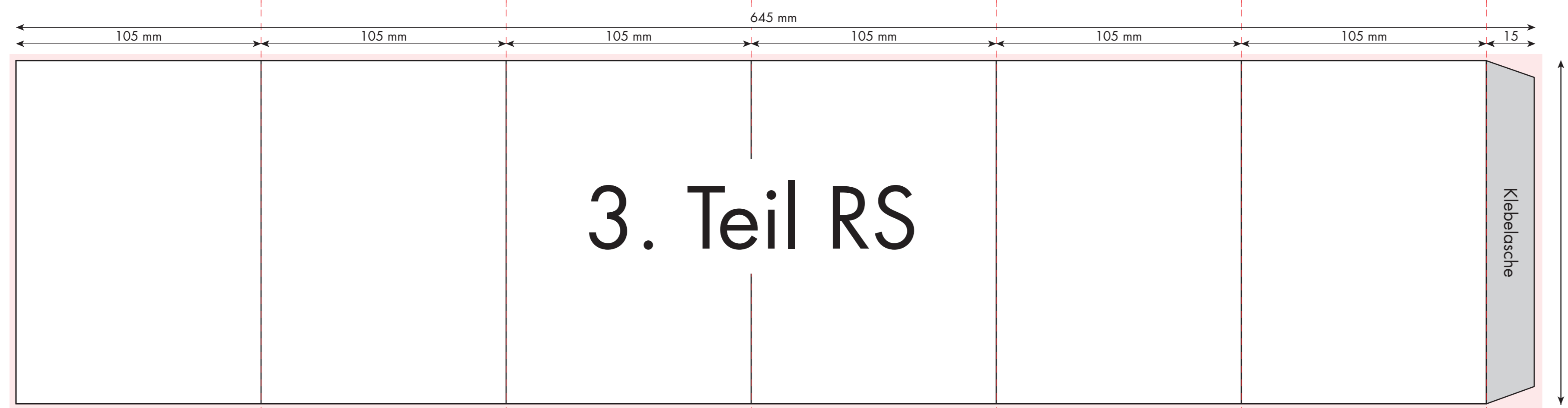
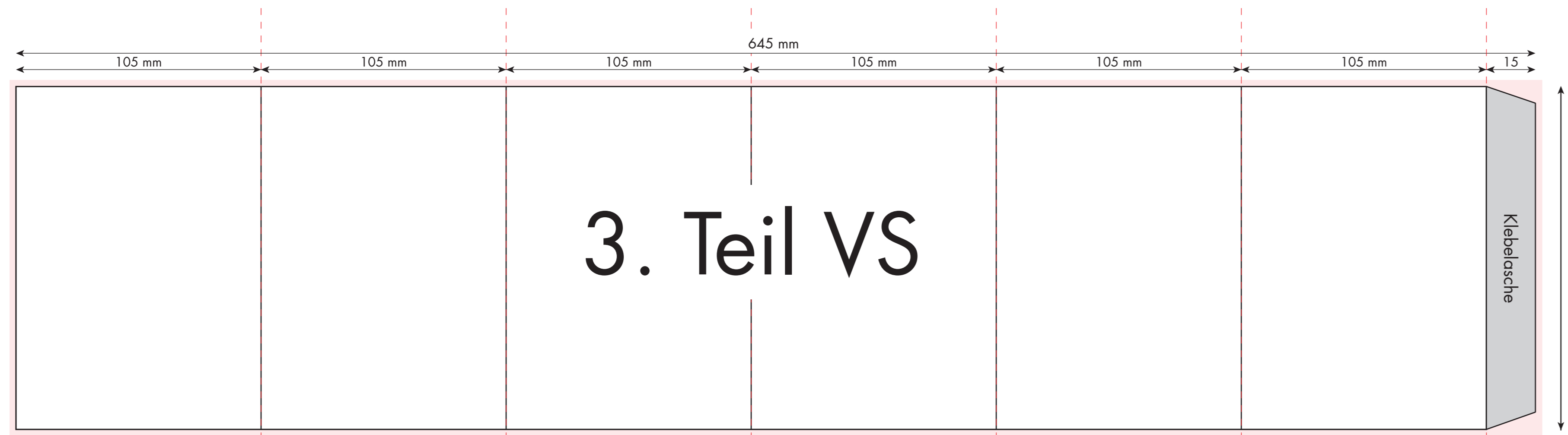
**ACHTUNG:** Diese Fläche nicht bedrucken! Der 2. Teil wird hier mit dem 3. Teil geklebt!

# 14-teiliges WPK-Leporello



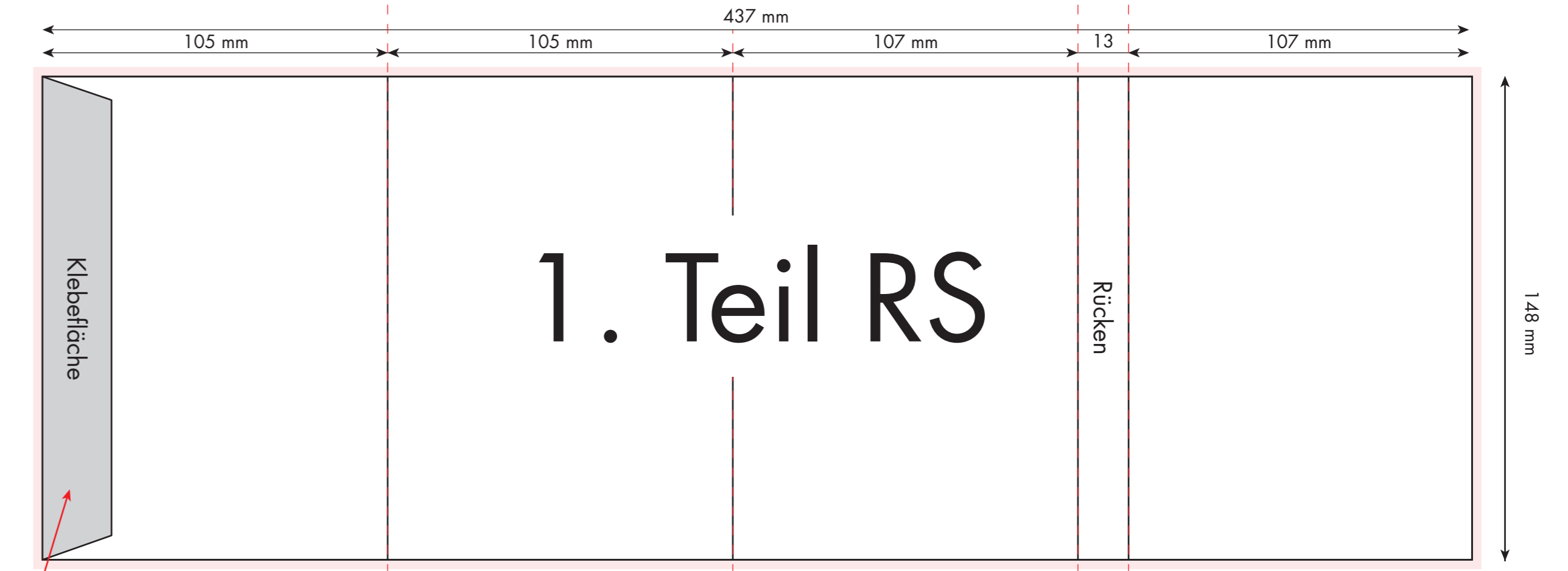
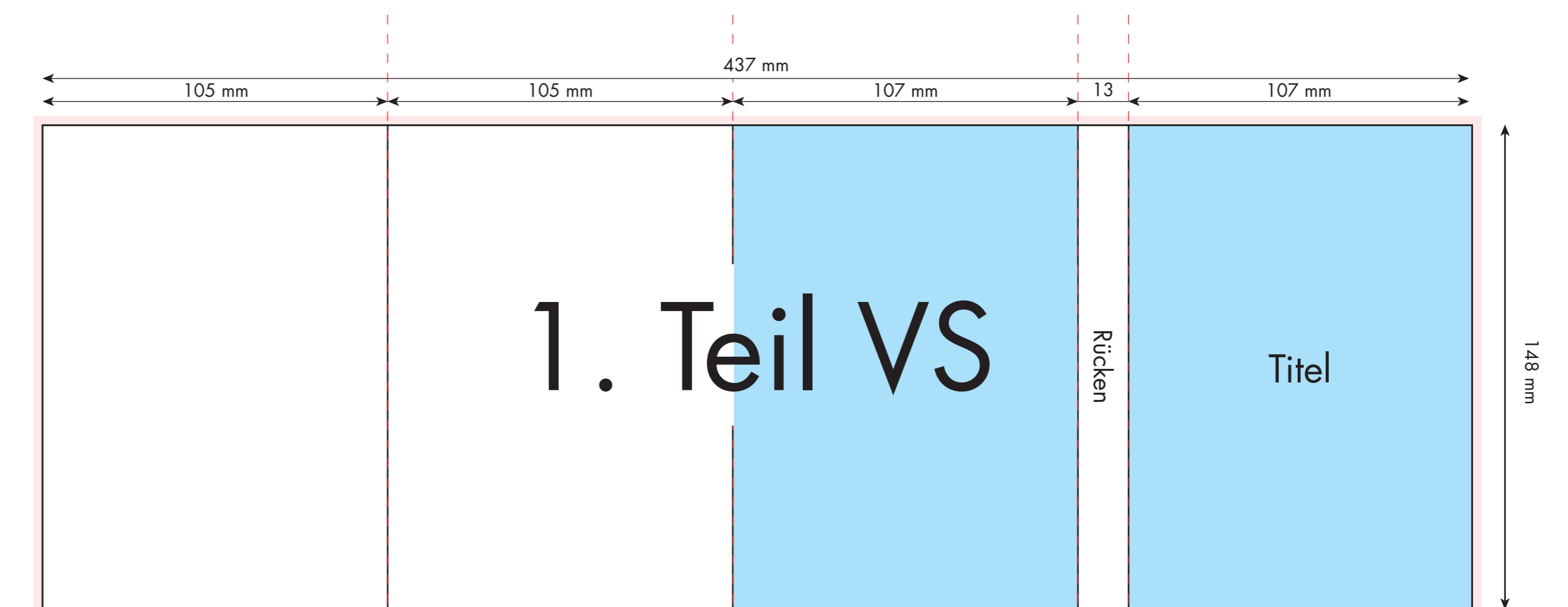
**ACHTUNG:** Diese Fläche nicht bedrucken! Der 1. Teil wird hier mit dem 2. Teil geklebt!

Bitte beachten Sie den Beschnitt von 2 mm an den Seiten!



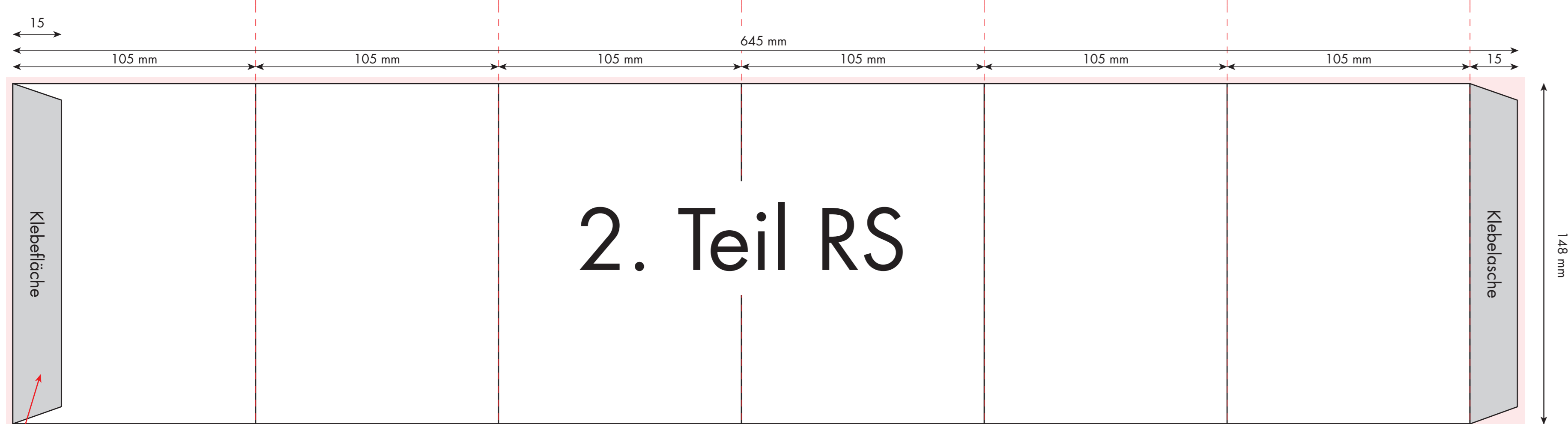
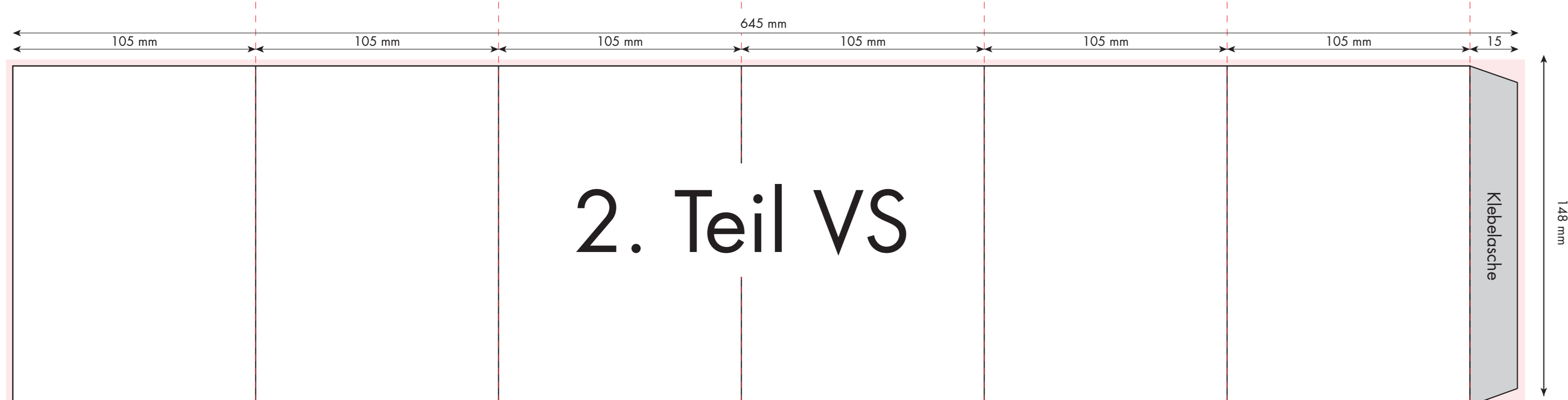
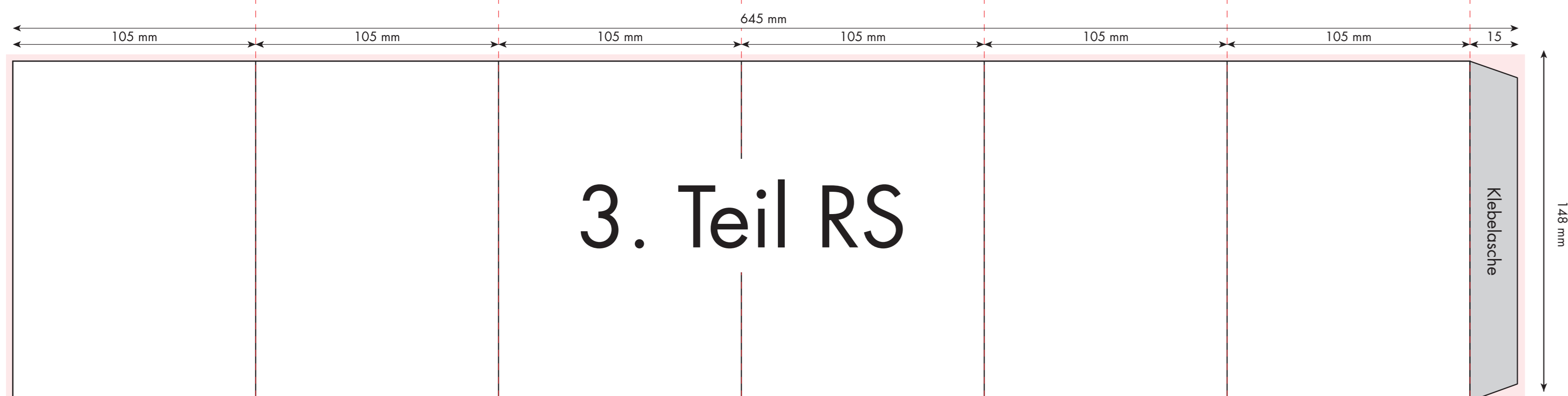
**ACHTUNG:** Diese Fläche nicht bedrucken! Der 2. Teil wird hier mit dem 3. Teil geklebt!

## 16-teiliges WPK-Leporello

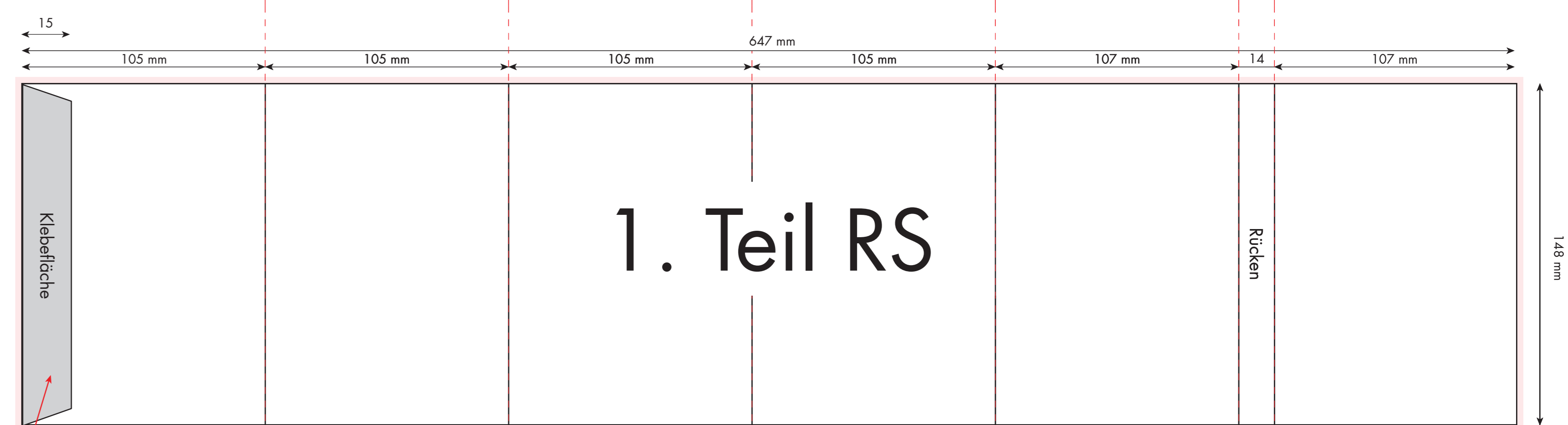
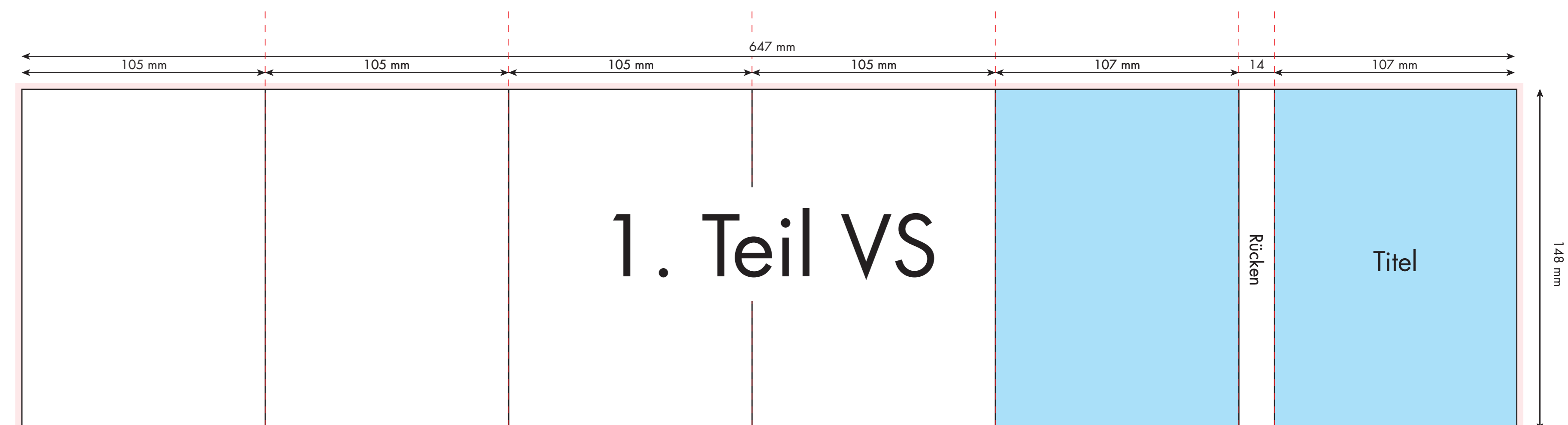


**ACHTUNG:** Diese Fläche nicht bedrucken! Der 1. Teil wird hier mit dem 2. Teil geklebt!

Bitte beachten Sie den Beschnitt von 2 mm an den Seiten!



# 18-teiliges WPK-Leporello



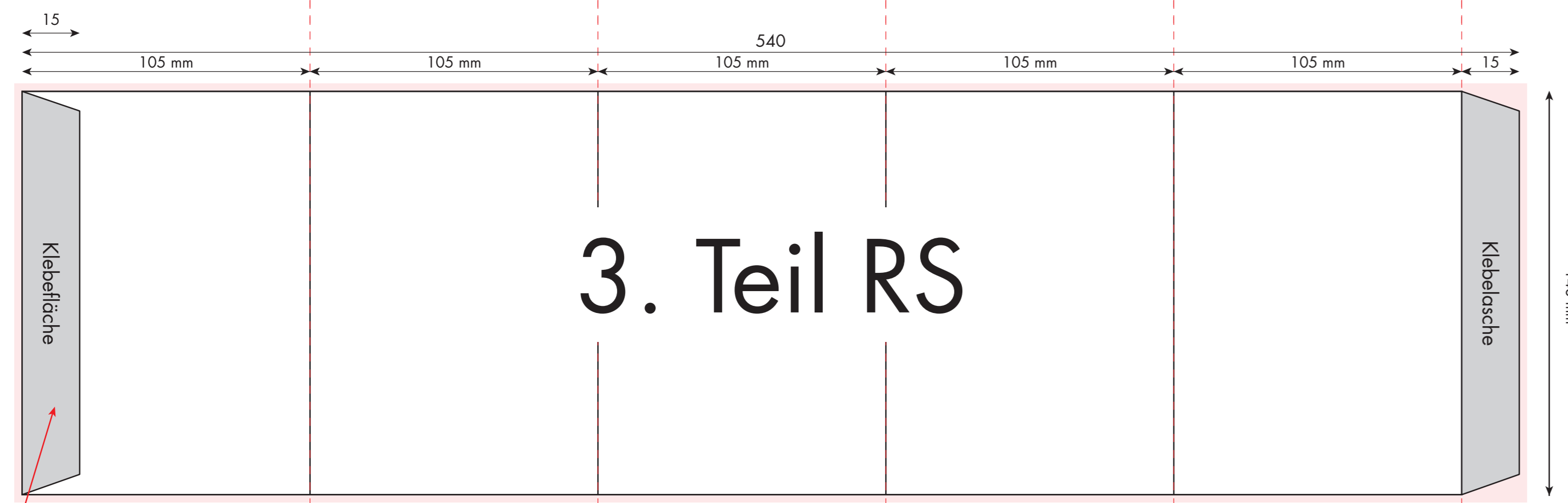
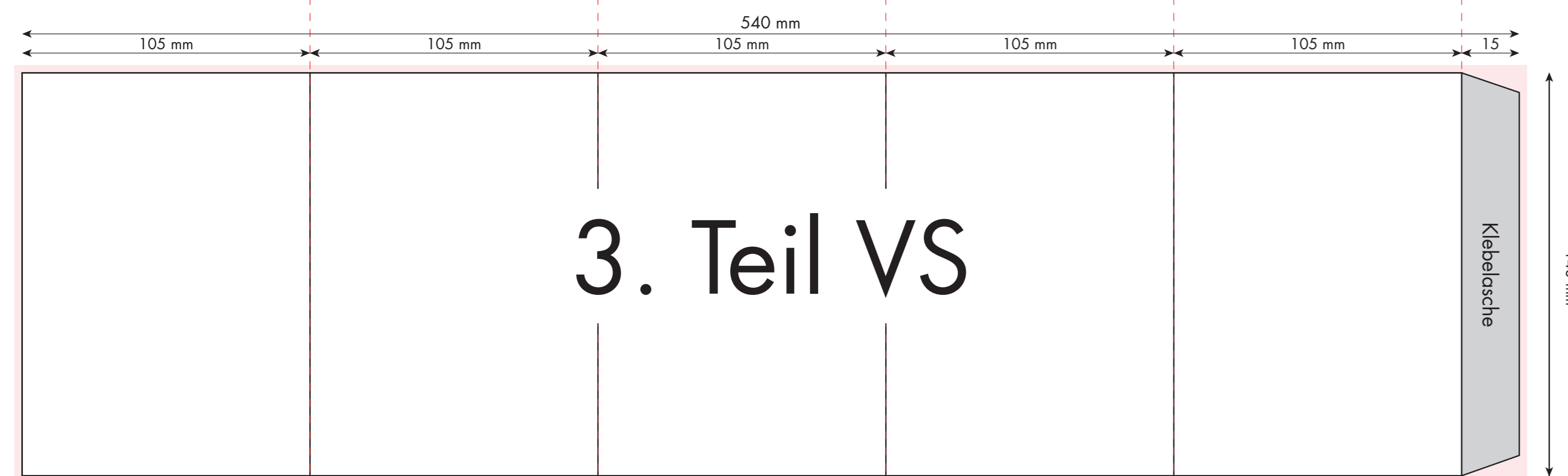
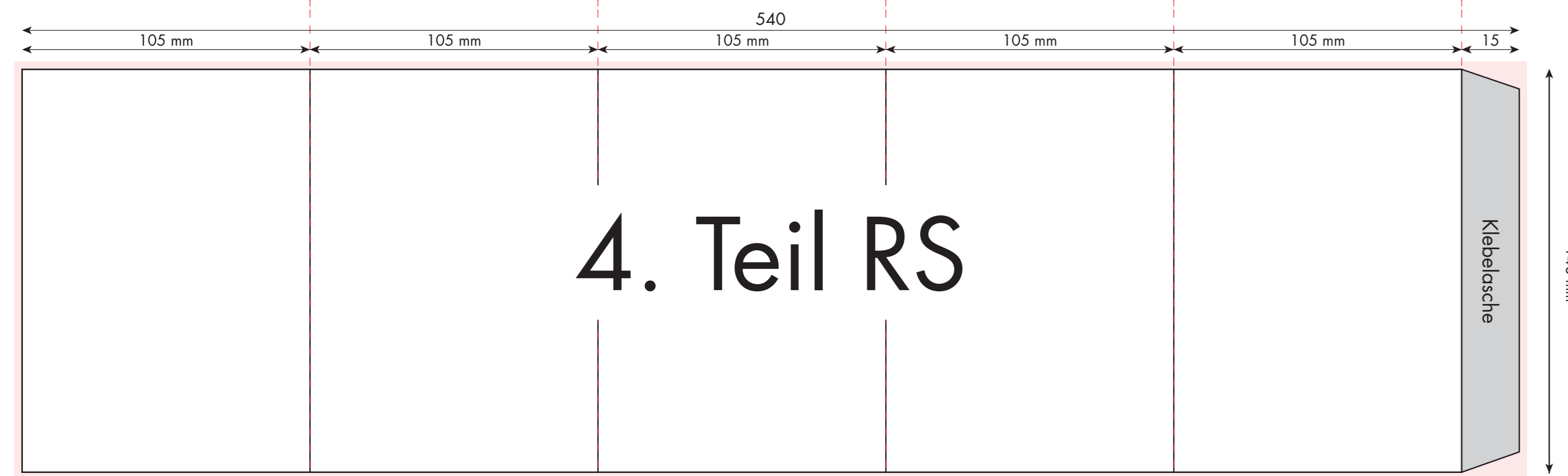
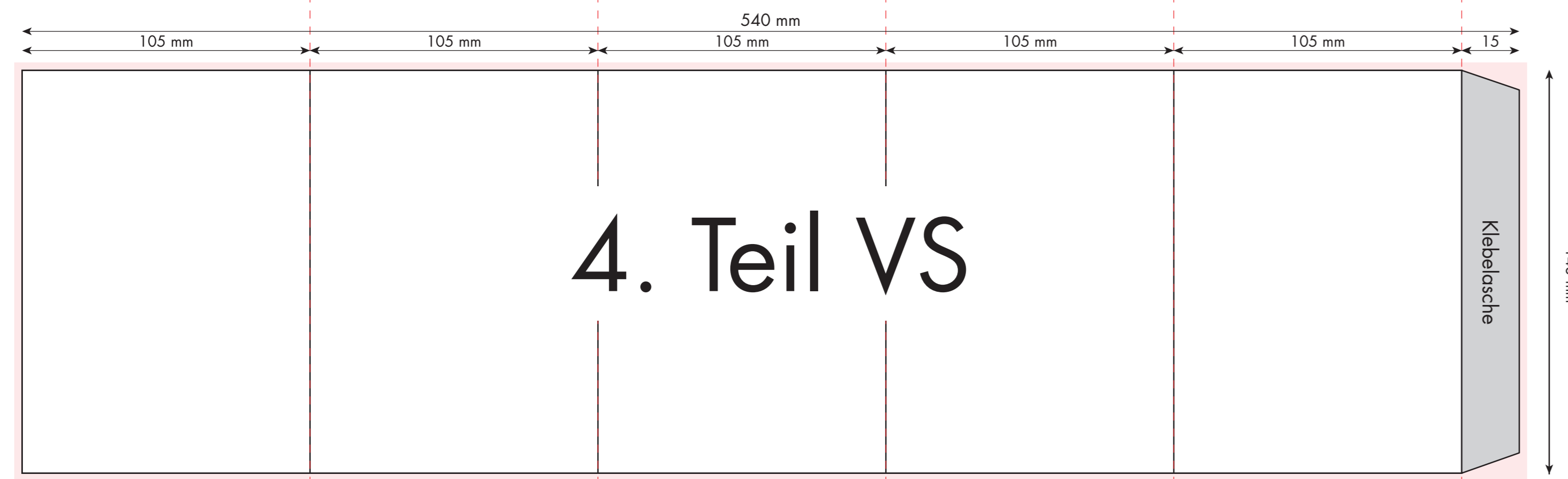
**ACHTUNG:** Diese Fläche nicht bedrucken! Der 2. Teil wird hier mit dem 3. Teil geklebt!

**ACHTUNG:** Diese Fläche nicht bedrucken! Der 1. Teil wird hier mit dem 2. Teil geklebt!

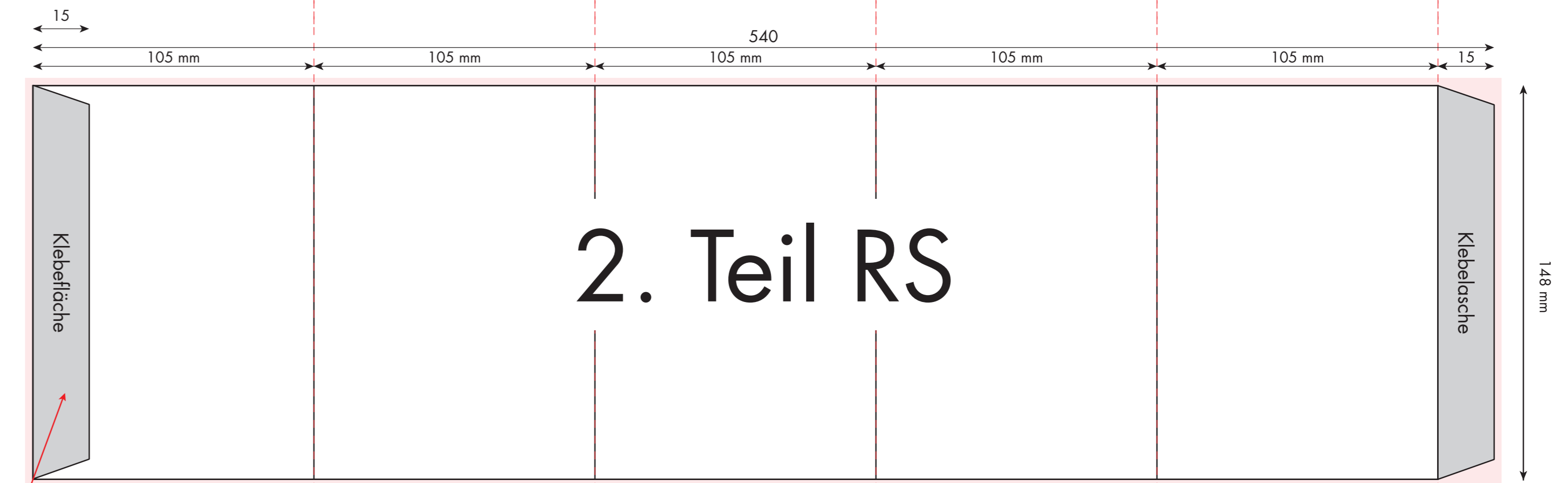
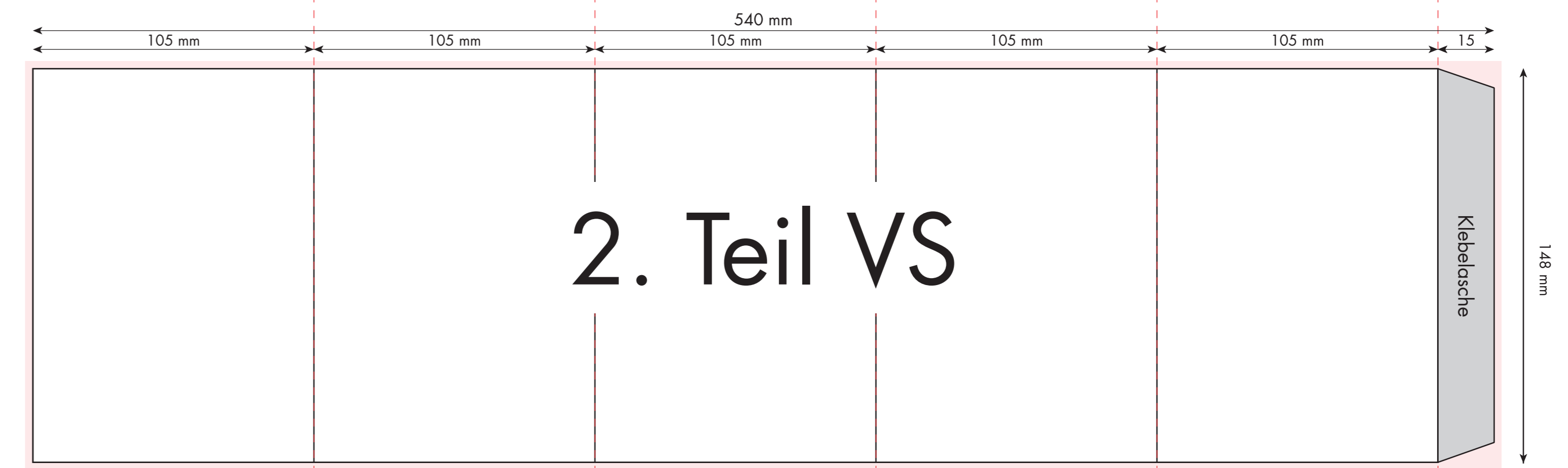


Bitte beachten Sie den Beschnitt von 2 mm an den Seiten!

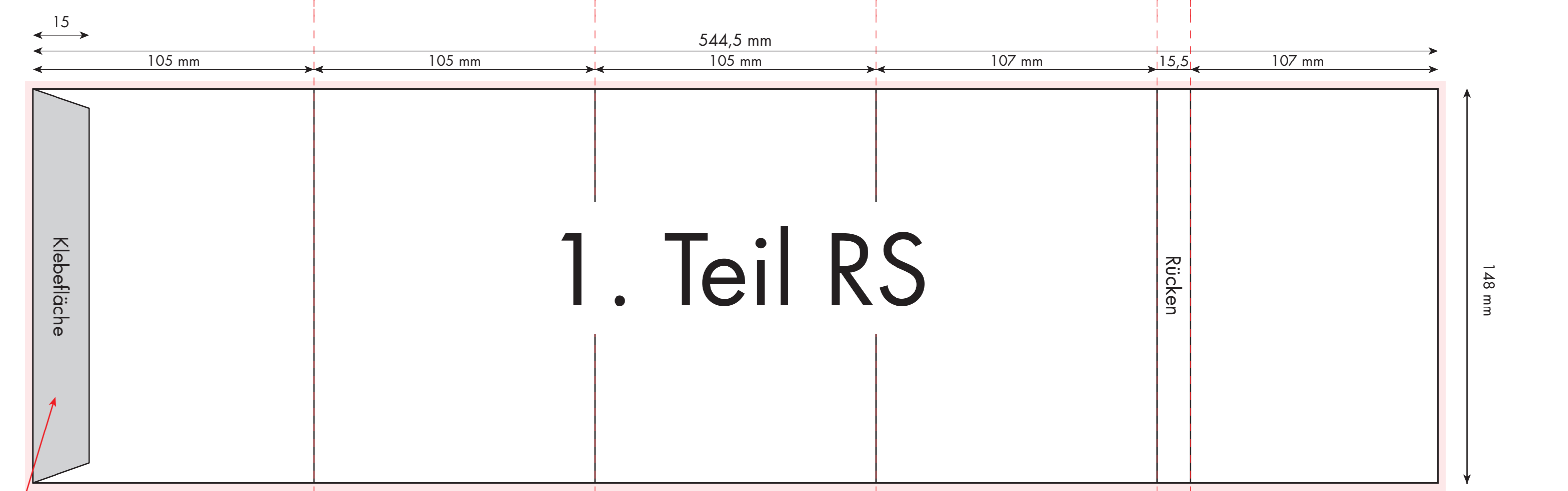
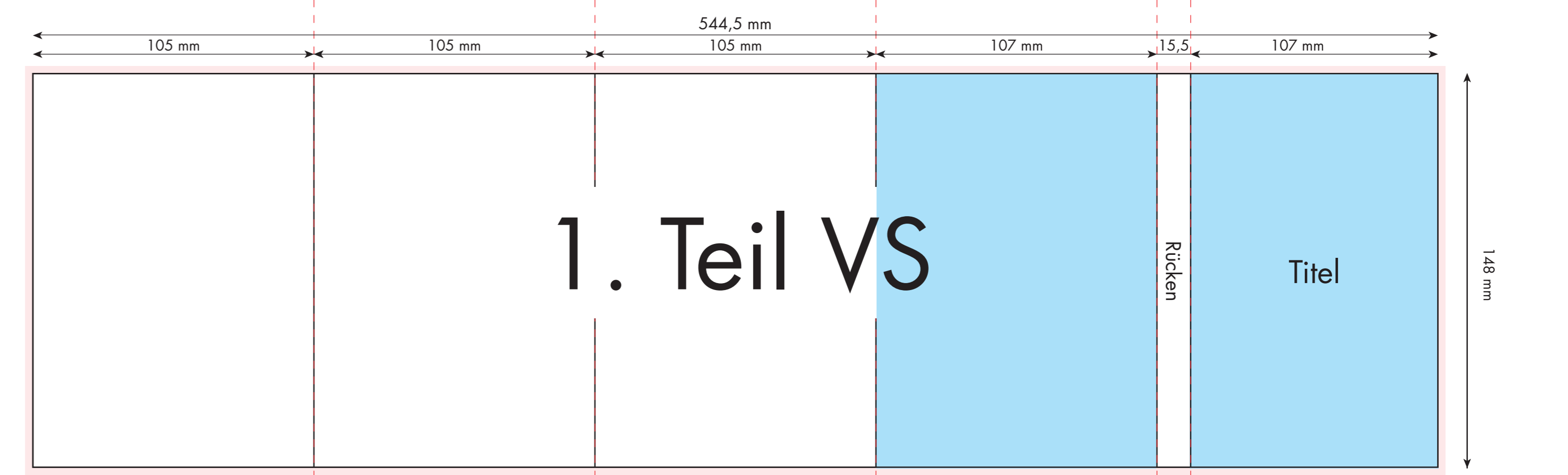
# 20-teiliges WPK-Leporello



**ACHTUNG:** Diese Fläche nicht bedrucken! Der 3. Teil wird hier mit dem 4. Teil geklebt!



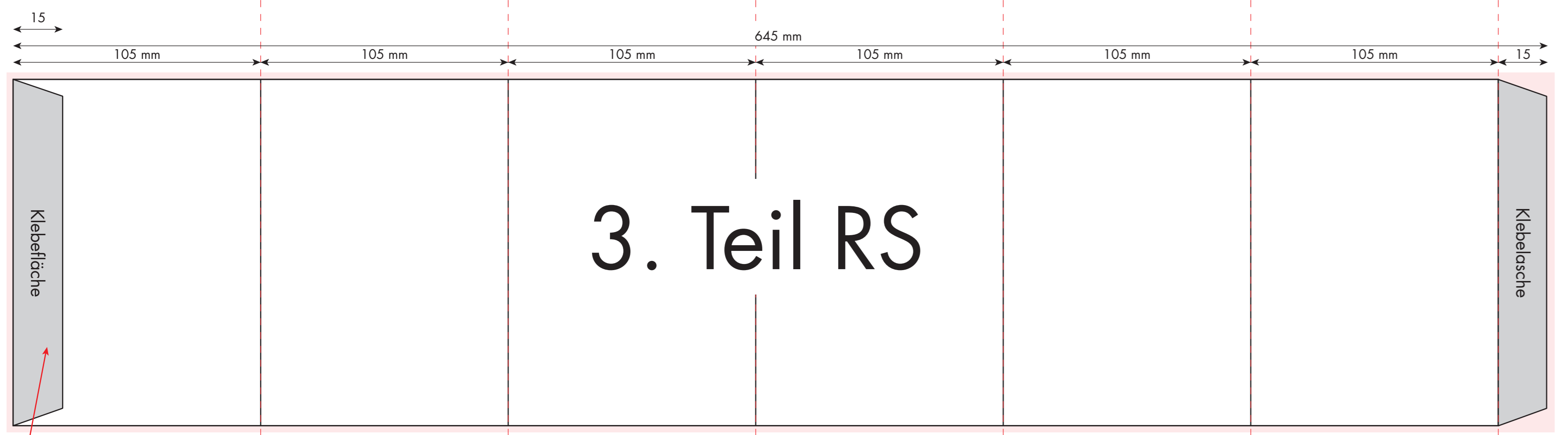
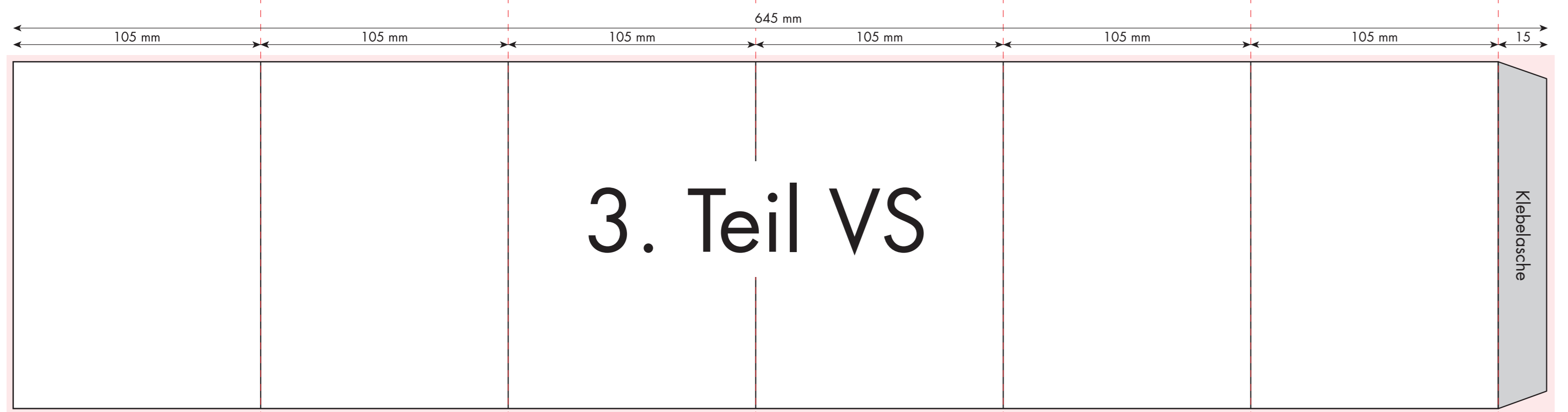
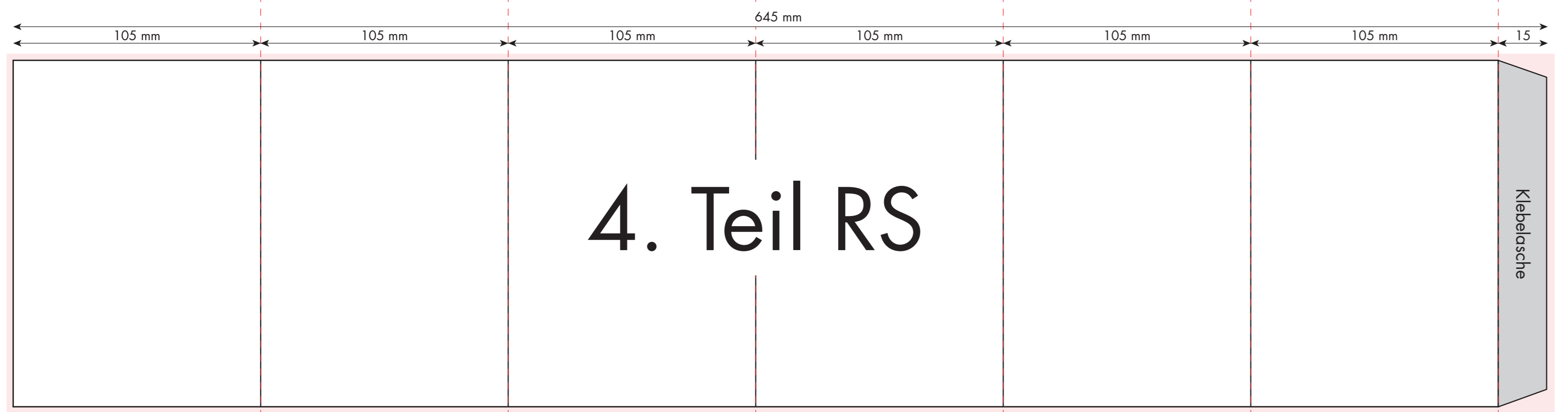
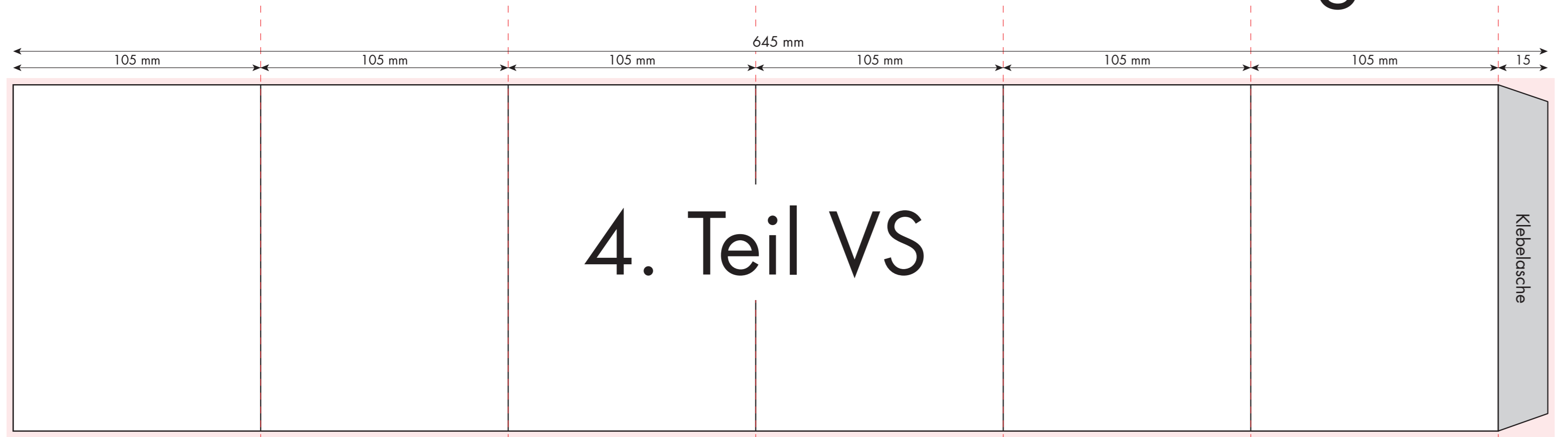
**ACHTUNG:** Diese Fläche nicht bedrucken! Der 2. Teil wird hier mit dem 3. Teil geklebt!



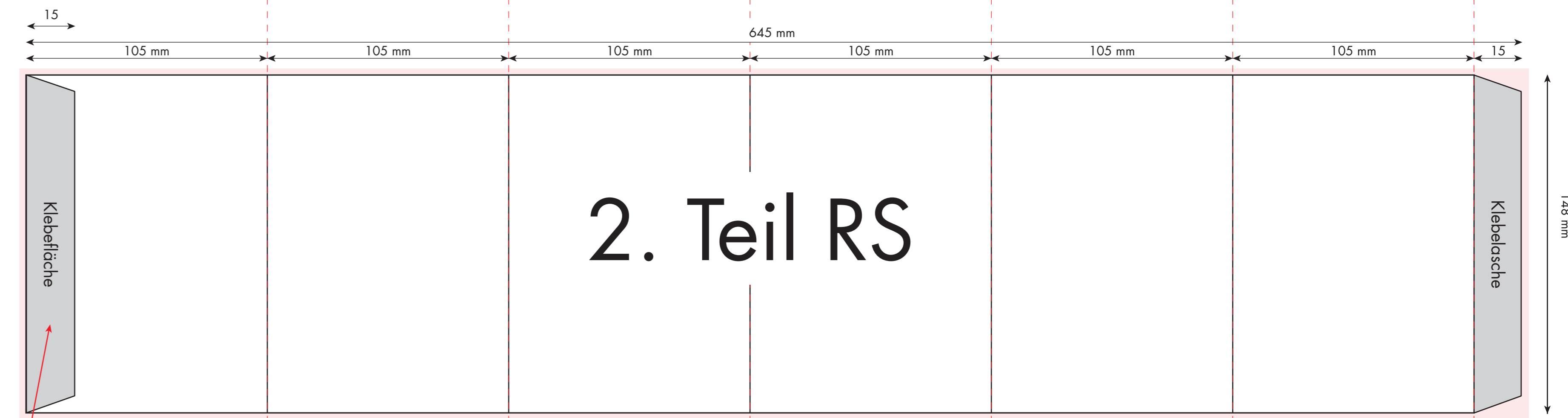
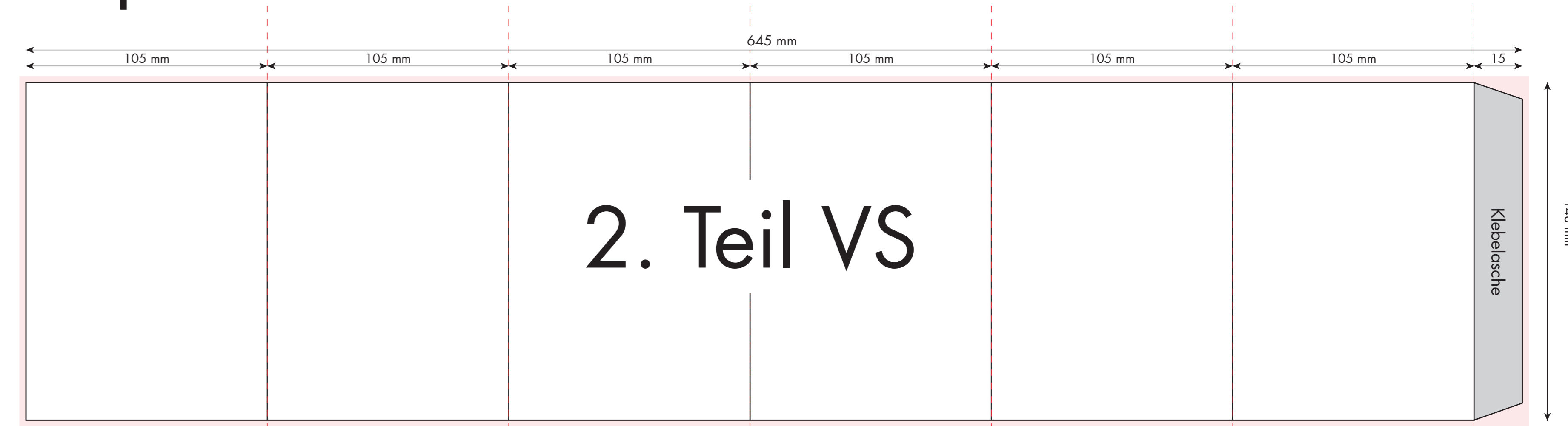
**ACHTUNG:** Diese Fläche nicht bedrucken! Der 1. Teil wird hier mit dem 2. Teil geklebt!

Bitte beachten Sie den Beschnitt von 2 mm an den Seiten!

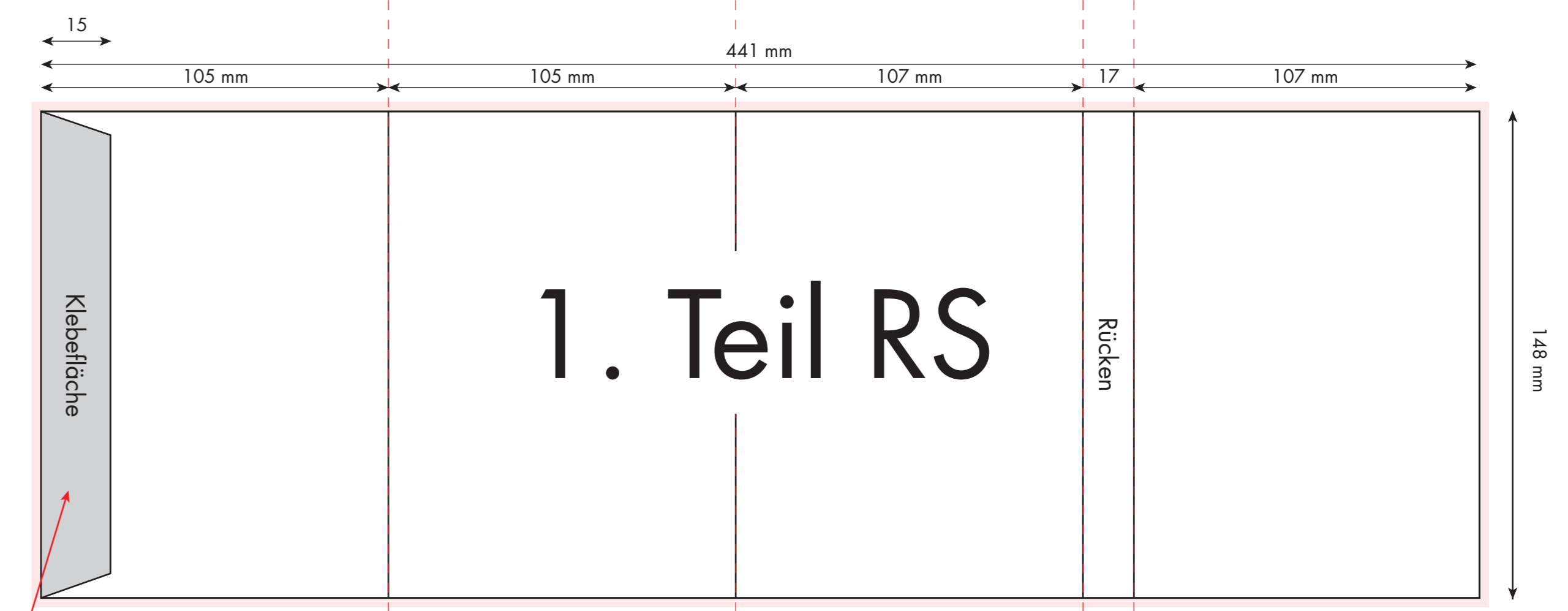
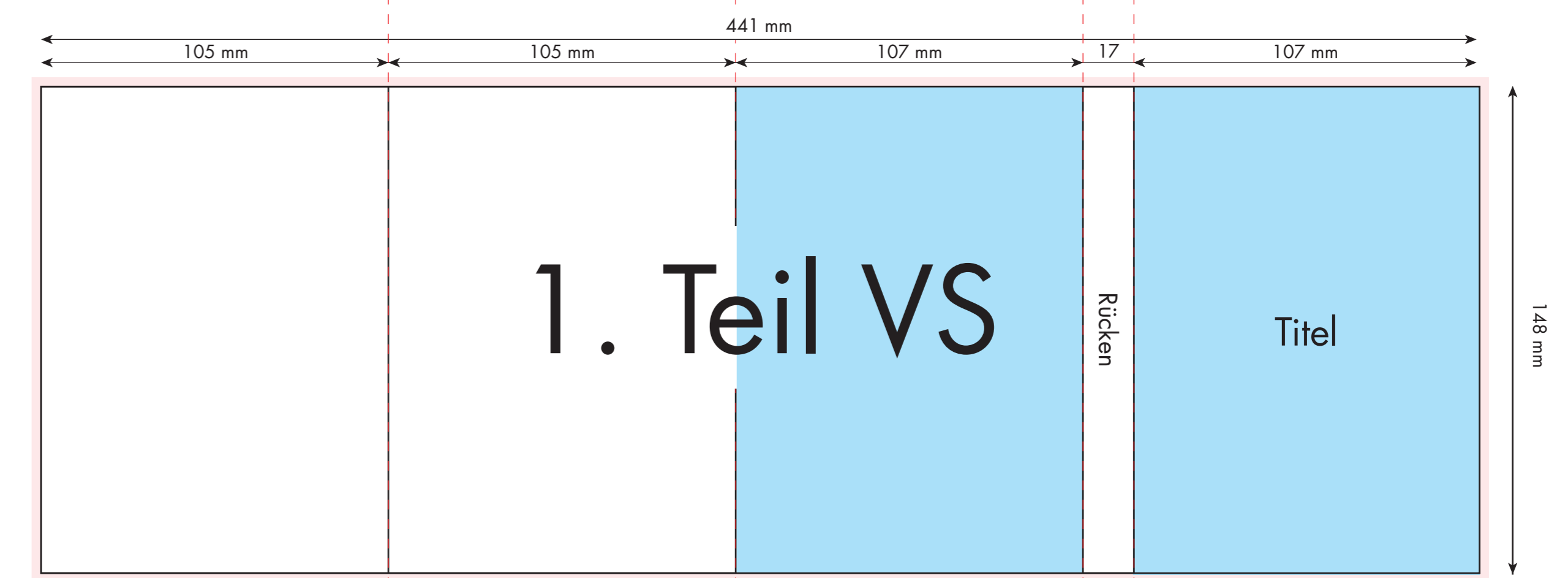
# 22-teiliges WPK-Leporello



ACHTUNG: Diese Fläche nicht bedrucken! Der 3. Teil wird hier mit dem 4. Teil geklebt!



ACHTUNG: Diese Fläche nicht bedrucken! Der 2. Teil wird hier mit dem 3. Teil geklebt!



ACHTUNG: Diese Fläche nicht bedrucken! Der 1. Teil wird hier mit dem 2. Teil geklebt!